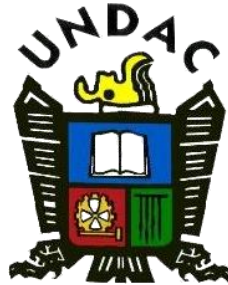


UNIVERSIDAD NACIONAL DANIEL ALCIDES CARRIÓN

FACULTAD DE INGENIERÍA DE MINAS

ESCUELA DE FORMACIÓN PROFESIONAL DE INGENIERIA DE MINAS



T E S I S

Explotación de vetas angostas con sublevel stoping para implementar los micro equipos Trackless en las operaciones de la mina Huarón

Para optar el título profesional de:

Ingeniero de Minas

Autor:

Bach. Andyela Rut MENDOZA ALANIA

Asesor:

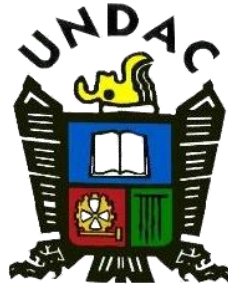
Mg. Nelson MONTALVO CARHUARICRA

Cerro de Pasco – Perú - 2024

UNIVERSIDAD NACIONAL DANIEL ALCIDES CARRIÓN

FACULTAD DE INGENIERÍA DE MINAS

ESCUELA DE FORMACIÓN PROFESIONAL DE INGENIERIA DE MINAS



T E S I S

**Explotación de vetas angostas con sublevel stoping para implementar
los micro equipos Trackless en las operaciones de la mina Huarón**

Sustentada y aprobada ante los miembros del jurado:

Ing. Toribio GARCIA CONTRERAS
PRESIDENTE

Ing. Julio César SANTIAGO RIVERA
MIEMBRO

Mg. Silvestre Fabián BENAVIDES CHAGUA
MIEMBRO



Universidad Nacional Daniel Alcides Carrión
Facultad de Ingeniería de Minas



Unidad de Investigación de la Facultad de Ingeniería de Minas



Formado digitalmente por CONDOR
SUSUCHAQUE Santa Silvia FAU
2015-4605046.pdf
Motivo: Soy el autor del documento
Fecha: 01/07/2024 15:30:39 -05:00

INFORME DE ORIGINALIDAD N° 023-2024

La Unidad de Investigación de la Facultad de Ingeniería de Minas de la Universidad Nacional Daniel Alcides Carrión ha realizado el análisis con exclusiones en el Software Turnitin Originality, que a continuación se detalla:

Presentado por:

Bach. Andyela Rut MENDOZA ALANIA

Escuela de Formación Profesional
Ingeniería de Minas

Tipo de trabajo:
Tesis

Título del trabajo

“Explotación de vetas angostas con sublevel stoping para implementar los micro equipos trackless en las operaciones de la mina Huarón”

Asesor:

Mg. Nelson MONTALVO CARHUARICRA

Índice de Similitud: **18%**

Calificativo
APROBADO

Se adjunta al presente el informe y el reporte de evaluación del software similitud.

Cerro de Pasco, 1 de julio de 2024.

Sello y Firma del responsable
de la Unidad de Investigación

DEDICATORIA

El presente trabajo lo dedico con mucho
Amor y cariño a mi señora Madre, quien
Con su esfuerzo y dedicación, me ha
impulsado Para concretizar mis
objetivos como profesional.

ACRADECIMIENTO

Un agradecimiento especial a los ingenieros de mi alma Mater de la Universidad Nacional Daniel Alcides Carrión, Facultad de Ingeniería de Minas, quienes son los motores de mi formación profesional, quienes me impulsaron y me prepararon en las aulas de pre grado y que con sus enseñanzas, me han formado como profesional.

RESUMEN

La Mina Huarón es una mina hidrotermal que presenta zonal de mineralización de alta temperatura en su banda central (sulfuros de cobre) y hacia los bordes mineralizados de plomo y zinc con altos contenidos de plata.

La producción de vetas angostas (0.4 m a 1.8 m) ha aumentado debido a las características geológicas, morfológicas y geomecánicas de las estructuras mineralizadas en la mina Huarón. El aumento fue del 27% al 42%, con un buzamiento de 75° a 89° y un rendimiento máximo de reacción (RMR) de 25 a 35. Se requería un método de minado diferente y adaptable a los que se venían utilizando habitualmente. Esto incluía el minado tradicional por corte y relleno ascendente con winches eléctricos de arrastre y la máquina Jack Leg, En el año siguiente, se mecanizó y se utilizó el método tradicional de detención subnivel, con secciones de preparación de 3,5 metros de ancho por 3,8 metros de alto, en el año 2022 se inició la adecuación para la explotación de las vetas angostas con nuevos equipos como son los Micro equipos Trackless equipos que están disponibles en el mercado, para la explotación de vetas angostas, para la preparación se efectuaron las evaluaciones geomecánicas para reducir la dilución hasta el 20%, reduciendo las aberturas de inestabilidad en el minado y los problemas de seguridad para el personal y el equipo, así como los sobre costos asociados.

El trabajo fue realizado en cuatro Capítulos, como se detalla en su presente desarrollo.

Palabras clave: Explotación, Vetas Angostas, Sublevel Stopping, Micro Equipos Trackless.

ABSTRACT

The Huarón Mine is a hydrothermal deposit, with a zonal distribution of high temperature mineralization in its central zone (sulfides with copper) and towards the mineralized edges of lead and zinc with high silver content.

Thanks to the geological, morphological and geomechanical characteristics of the mineralized structures in the Huarón mine, from 2020 to 2022 there has been an increase in production of narrow veins (0.4 m to 1.8 m) and it rose from 27% to 42%, with a dip of 75° to 89° and RMR between 25 to 35, this required a different and adaptable mining method than those usually used, such as conventional ascending cut and fill mining with electric drag winches and Jack Leg machine up to in 2015, and then in the following years in which the traditional Sub Level Stoping method was mechanized and began, with preparation sections of 3.5 m wide by 3.8 m high, in 2022 the adaptation for the exploitation of the narrow veins with new equipment such as Micro Trackless equipment, equipment that is available on the market, for the exploitation of narrow veins, for preparation, geomechanical evaluations were carried out to reduce dilution up to 20%, reducing openings instability in mining and the safety problems for personnel and equipment, in addition to the extra costs that this implies.

The work was carried out in four Chapters, as detailed in its present development.

Keywords: Exploitation, Narrow Veins, Sublevel Stoping, Trackless Micro Equipment.

INTRODUCCION

La Minera Huarón es una mina subterránea mecanizada propiedad de Pan American Silver que produce concentrados de cobre, plomo y zinc con alto contenido de plata.

Se ubica en el departamento de Pasco, en la región central del Perú, a una altura de 4,540 metros sobre el nivel del mar en el flanco este de la cordillera Occidental de los Andes.

El yacimiento hidrotermal filoniano de Huarón tiene una distribución zonal con diferentes mineralizaciones. Se han encontrado alrededor de cien vetas con longitudes que oscilan entre 100 y 1,000 m y potencias que oscilan entre 0,4 m y 5 m.

En 2013, Huarón implementó una estrategia ambiciosa para incrementar la producción, con el objetivo principal de aumentar la seguridad y la eficiencia. Se realizaron exploraciones con el fin de encontrar nuevas estructuras y cuerpos de mineral, y en 2014 se obtuvieron resultados. El estudio se llevó a cabo y se desarrolló una estrategia para llevarlo a cabo. El plan proponía un método de minado subnivel de detención para reemplazar el minado tradicional de corte y relleno ascendente con winches de arrastre eléctricos y una máquina Jack Leg.. En particular, el método Avoca. Hasta el año 2015, la mina se mecanizó por completo y se comenzó a minar en vetas estrechas, convencionalmente, a partir el año 2022, proyecta mecanizar este proceso con la adquisición de Micro Equipos Trackless.

El objetivo principal es seguir mejorando y aprovechando la experiencia adquirida durante todo el proceso de aplicación del método de minado Avoca. Para lograr esto, se buscó una técnica que se adapte mejor al minado en vetas angostas, como la mina Huarón.

INDICE

Página.

DEDICATORIA

ACRADECIMIENTO

RESUMEN

ABSTRACT

INTRODUCCION

INDICE

ÍNDICE DE ILUSTRACIONES

ÍNDICE DE TABLAS

ÍNDICE DE ANEXOS

CAPITULO I

PLANTEAMIENTO DEL PROBLEMA

1.1.	Identificación y Determinación del Problema	1
1.2.	Delimitación de la Investigación	2
1.3.	Formulación del Problema.....	13
1.3.1.	Problema general	13
1.3.2.	Problemas específicos	13
1.4.	Formulación de objetivos	13
1.4.1.	Objetivo general.....	13
1.4.2.	Objetivos específicos.....	14
1.5.	Justificación de la investigación	14
1.6.	Limitaciones de la Investigación	14

CAPITULO II

MARCO TEORICO

2.1.	Antecedentes de estudio.....	15
2.2.	Bases teóricas - científicas	19
2.3.	Definición de términos.....	24
2.4.	Formulación de hipótesis	29
2.4.1.	Hipótesis General.....	29
2.4.2.	Hipótesis específicos	30
2.5.	Identificación de las Variables.....	30

2.6.	Definición Operacional de Variables e Indicadores	30
------	---	----

CAPITULO III

METODOLOGIA Y TECNICAS DE INVESTIGACION

3.1.	Tipo de Investigación	32
3.2.	Nivel de investigacion	32
3.3.	Métodos de la Investigación.....	33
3.4.	Diseño de la Investigación.....	33
3.5.	Población y muestra	33
3.5.1.	Población	33
3.5.2.	Muestra	33
3.6.	Técnicas e instrumentos de recolección de datos	33
3.6.1.	Técnicas	33
3.6.2.	Instrumentos.	34
3.7.	Técnicas de procesamiento y análisis de datos.....	34
3.8.	Tratamiento estadístico.....	35
3.9.	Orientación ética, filosófica y epistémica	35

CAPITULO IV

RESULTADOS Y DISCUSION

4.1.	Descripción del trabajo de campo.....	36
4.2.	Presentación, análisis e interpretación de resultados.....	38
4.3.	Prueba de Hipótesis	50
4.4.	Discusión de Resultados	50

CONCLUSIONES

RECOMENDACIONES

REFERENCIAS BIBLIOGRAFÍCAS

ANEXOS

ÍNDICE DE ILUSTRACIONES

	Página.
Ilustración 1. Plano Geológico Regional.....	5
Ilustración 2. Geología Local de Huarón	10
Ilustración 3. Diseño del Método de Mindo con Relleno con Desmorte (detrítico).....	37
Ilustración 4. Diseño de las Labores en 3D.....	37
Ilustración 5. Gráfico de Estabilidad	39
Ilustración 6. Gráfico de Análisis de la estabilidad de la longitud del tajo sin sostener, en el límite de estabilidad.....	40
Ilustración 7. Contornos de Esfuerzos - Phase2	41
Ilustración 8. Sección Longitudinal de la Veta Tapada.....	42
Ilustración 9. Scooptram - Dumper	49
Ilustración 10. Esquema General de Minado	51
Ilustración 11. Diseño de la Malla de Slot	52
Ilustración 12. Realización del Slot (Cara Libre).....	52
Ilustración 13. Perforación de Filas (Taladros de Producción y de Voladura Controlada).....	53
Ilustración 14. Plano Topográfico con Taladros Largos Perforados.....	53
Ilustración 15. Explotación de Vetas Angostas con Sublevel Stopping.....	54
Ilustración 16. Diseño de Carga Taladros de 64 mm – Diámetro 51 mm – PVC 2’’.....	55
Ilustración 17. Diseño de Carga Taladros de 64 mm – Diámetro 38 mm – PVC 1 ½’’	56
Ilustración 18. Carguío de Taladros con Tubería PVC	57
Ilustración 19. Limpieza con Control Remoto	57
Ilustración 20. Diseño de Sostenimiento de caja techo	58
Ilustración 21. Proceso de Relleno Detrítico con Scooptram.....	59
Ilustración 22. Relleno de Tajos	59
Ilustración 23. Muro de Contención de Relleno Hidráulico.....	60
Ilustración 24. Tajo para Relleno Hidráulico	60
Ilustración 25. Tajo de Taladros Largos en Proceso de Relleno	61
Ilustración 26. Relleno Hidráulico en Proceso	61
Ilustración 27. Fragmentación de la Zona Sur.....	62

Ilustración 28. Rediseño de Burden y Espaciamiento	63
Ilustración 29. Control de la Dilución	64
Ilustración 30. Límite Máximo de Abertura.....	65

ÍNDICE DE TABLAS

	Página.
Tabla 1. Operacionalización de Variables.....	31
Tabla 2. Análisis de Estabilidad	40
Tabla 3. Comparación por Tipo de Minado	43
Tabla 4. Análisis de Costos	44
Tabla 5. Parámetros de Resultados del Minado	66

ÍNDICE DE ANEXOS

	Página.
Anexo 1. Matriz de Consistencia	
Anexo 2. Sección Geológica del Anticlinal de Huarón	
Anexo 3. Panel Fotográfico	

CAPITULO I

PLANTEAMIENTO DEL PROBLEMA

1.1. Identificación y Determinación del Problema

En el planeamiento de la mina se proyectó la aplicación del Método de Explotación Sublevel Stopping para Vetas Angostas con la implementación en las Operaciones de los Micro equipos Trackless, El objetivo principal es mantener anchos de minado que sean rentables, económicos y seguros, con el fin de reducir significativamente la dilución. La implementación permitió la explotación mecanizada de vetas estrechas que, debido a la potencia, no era viable económicamente. En consecuencia, se compran micro equipos Trackless para Vetas Angostas, como el equipo lineal de avance "Mini Jumbo Muki FF", el equipo de sostenimiento "Empernador Small Bolter, Mini Robot Shotcrete Launcher y Mini Mixer", con el fin de transportar concreto.

En la actualidad toda empresa minera requiere una serie de cambios para reducir sus costos en todas sus operaciones y se busca optimizar sus eficiencias en

el ciclo de minado, con la nueva aplicación del Método Sublevel Stopping para la explotación de vetas angostas se espera incrementar la producción minimizando costos.

1.2. Delimitación de la Investigación

Ubicación

La mina Huarón está ubicada en el distrito de Huayllay, en el departamento y provincia de Pasco. A una altura de 4,540 metros sobre el nivel del mar, se encuentra en la parte Este de la Cordillera Occidental de los Andes.

Accesibilidad

Hay principalmente tres métodos de acceso:

Vía Carretera central: Lima - La Oroya - Junín - La Villa Pasco - Huayllay - Huaron. 304Km.

Vía Carretera Lima - Canta - La Viuda - Huaron. 219Km.

Vía Carretera Lima – Huaral - Huarón.

Fuente: Departamento de Ingeniería Lincuna

Geología regional

La mina Huarón está en el distrito de Huayllay, en la provincia de Pasco, en el departamento de Pasco. A una altitud de 4600 metros sobre el nivel del mar, se encuentra en la parte Este de la Cordillera Occidental de los Andes. En la zona minera de Animón-Huarón, las unidades litoestratigráficas se componen de "Capas Rojas" y rocas sedimentarias de ambiente terrestre de tipo "molásico", además de plutones hipabisales de volcanes andesíticos y dacíticos. En la zona se pueden encontrar muchas "Capas Rojas" del Grupo Casapalca, las cuales se encuentran a lo largo de la Cordillera Occidental, desde la divisoria continental

hacia el este. Estas áreas, que se cree que tienen un grosor estimado de 2385 metros y se remontan al cretáceo superior terciario inferior (Eoceno), Están formados por estratos delgados de areniscas, arcillitas y margas de color rojizo o verde, con algunos lechos de conglomerados y a veces horizontes lenticulares de calizas grises. Una secuencia de rocas volcánicas con grosores variables formada por una serie de 12 derrames lávicos y piroclastos se encuentra en forma discordante a las "Capas Rojas" y otras unidades litológicas del cretáceo, principalmente andesíticas, dacíticas y riolíticas del Grupo Calipuy, a menudo exhiben una pseudoestratificación subhorizontal en forma de bancos medianos a gruesos con varios tonos de gris, verde y morado. 19 En la zona se pueden encontrar entrelazamientos de areniscas, lutitas y calizas altamente silicificadas, lo que podría indicar una intersección con algunos horizontes del Grupo Casapalca. Es probable que se remonten al período cretáceo superior-terciario inferior (Mioceno). En la región se observa una peneplanización y depósitos de rocas volcánicas ácidas como "ignimbritas", tobas y aglomerados de composición riolítica que han creado formas "caprichosas" debido a una meteorización diferencial conocida como el "Bosque de Piedras", cuyo origen se remonta al plioceno. La erosión glacial que ocurrió después del pleistoceno influyó en el marco geológico-geomorfológico. La creación de grandes lagunas es el rasgo más conocido de la actividad glacial. Un anticlinal asimétrico, orientado al N 25° W, es la estructura más significativa. El anticlinal está formado por sedimentos continentales desde el Cretáceo Superior hasta el Terciario, La actividad tectónica intensa del Eoceno-Plioceno hizo que se desmoronaran y fallaran. Como resultado, se aplicó una línea de orientación hacia el N65°E y hacia arriba en el

centro del distrito. El anticlinal se fracturó debido a las zonas de debilidad creadas por el relajamiento de las fuerzas tectónicas compresionales pre-intrusivas y la acción de rebote elástico concentrado en las zonas axiales longitudinal y transversal, que luego se utilizaron como canales de circulación para los fluidos ígneos "monzoníticos- cuarcíferos" y se formaron diques axiales longitudinales y transversales. El fracturamiento premineral transversal E-W, el longitudinal N-S y el movimiento "horstico" de la parte central del distrito fueron causados por una reactivación tectónica post-intrusiva, que intensificó los esfuerzos compresionales de acción dómica.

Geología Estructural

Una actividad discontinua de fallas mayores que se establecieron al final de la Orogenia Paleozoica reguló la estratigrafía del área. Los movió hacia el Oeste el Cinturón Orogénico Mesozoico, creando cuencas sedimentarias mediante el movimiento de fallas de corteza longitudinales denudadas. Sedimentos provenientes del geoanticlinal del Marañón y del Cratón de Brasil llenaron estas cuencas. La Fase Incaica deformó las secuencias paleógenas depositadas en el Miosinclinal, orientando sus estructuras con dirección NO-SE (tendencia andina). El bloque miosinclinal se elevó en una superficie de erosión regional, donde ocurrieron los últimos eventos magmáticos del batolito.

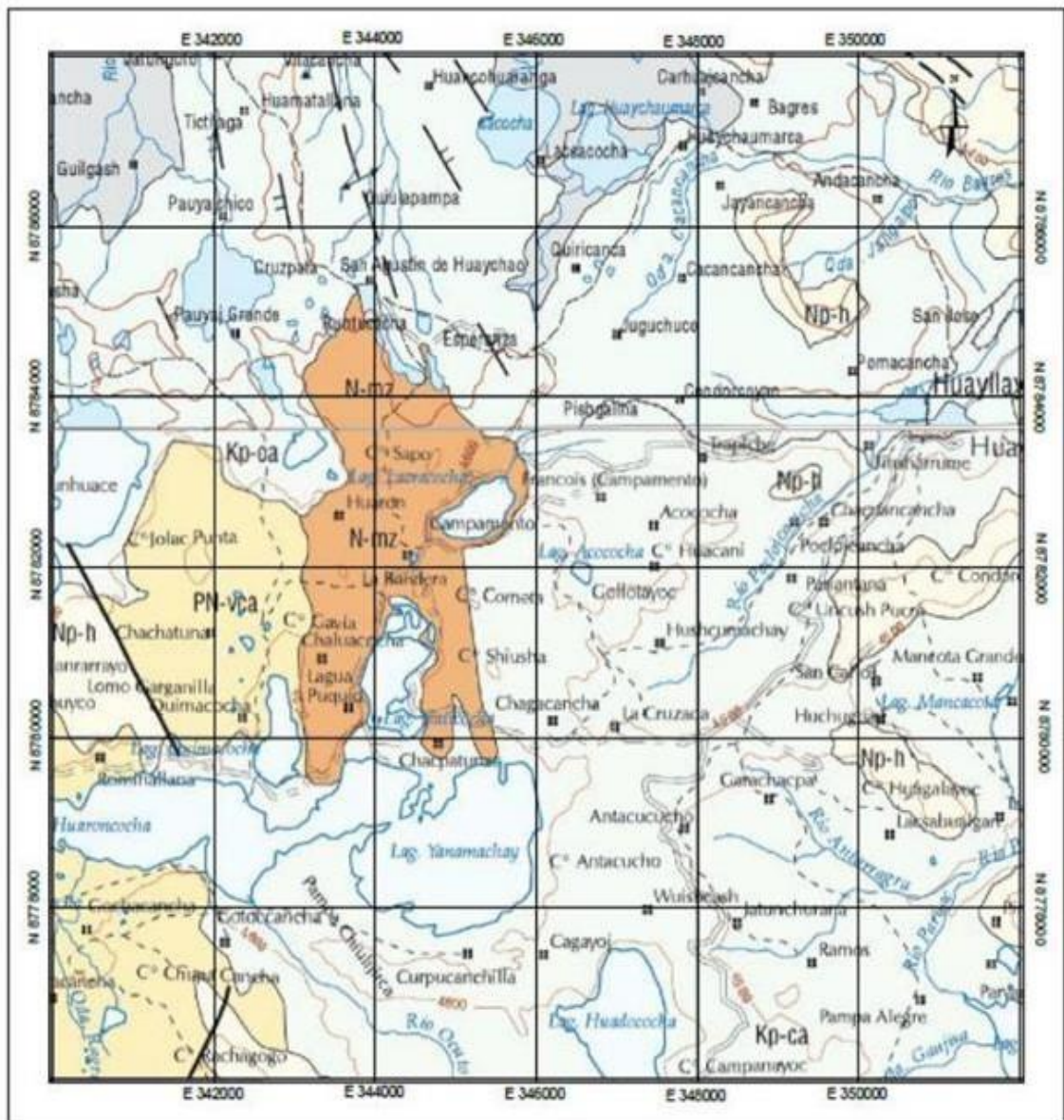
Las estructuras han sido formadas por varios episodios de deformación y debajo de las formaciones jóvenes no deformadas se pueden ver claramente sus marcas. El plegamiento del Grupo Calipuy muestra la deformación paleógena y está relacionada con los episodios de plegamiento en las rocas del área.

Por lo tanto, se puede encontrar Orogenia Incaica en los sedimentos del

Cretáceo superior en el Miosinclinal. El surgimiento de diversas zonas estructurales se remonta a la historia estructural de la zona:

- A. Geoanticlinal del Marañón
- B. Zona Imbricada
- C. Zona Miogeosinclina

Ilustración 1. Plano Geológico Regional



Fuente: Departamento de Geología Huarón

Geología Local

Debido a la presencia de varias fallas que han cortado principalmente a formaciones sedimentarias y/o volcánicas, la geología de la Unidad Minera Huarón es compleja. La Formación Casapalca es evidente, que se compone principalmente de margas verdes, que pueden tener diferentes tonalidades en su textura, como grisáceo, parduzco, etc., esto se debe a los cambios que experimentaron al interactuar con los fluidos hidrotermales del intrusivo monzonítico común en esta región. La reactivación tectónica posterior a la intrusión generó un sistema de fracturamiento premineral transversal y paralelo al eje de pliegue. Al aumentar la presión de los fluidos mineralizantes, las fallas se reactivaron y se depositaron metales en ellas. Dos grandes fallas de cizalla (Falla Llacsacocha y Falla Huaychao/Cometa) limitan estos filones y forman una "X" que divide el anticlinal de Huarón en cuatro sectores.

Estratigrafía Rocas Sedimentarias

Formación Casapalca “Capas Rojas”

Las capas rojizas se formaron durante el Cretáceo Superior y el Paleógeno (Paleoceno). En discordancia angular, se encuentra sobre el Grupo Pucará y debajo de la serie Abigarrada. Se trata de rocas con dos capas: las capas rojizas inferiores y superiores. En general, tienen un tono rojizo debido a la oxidación mientras se mueven por la superficie de los desiertos. Las "Capas Rojas Inferiores" son una serie de areniscas y margas en estratos delgados intercaladas con lutitas grises. Tienen un grosor entre 200 y 500 m. Las "Capas Rojas Superiores" se componen de conglomerados silíceos con clastos de cuarcita y forma semi-redondeada. Los bloques tienen un grosor de 40 metros y tienen

tamaños entre 1 cm y 15 cm y están envueltos en una matriz arenácea. En el tope se encuentra una secuencia calcárea de cherts de calizas silicificadas y dolomitizadas. Las intercalaciones de areniscas, arcillas, lutitas y margas son características de la secuencia típica de estas capas rojizas en la base. Los colores son principalmente rojizos y tienen una potencia de alrededor de 300 m. A continuación, se encuentra un nivel de conglomerados silíceos en estratos delgados a manera de lentes con clastos de cuarcitas bien redondeados, que se asemejan a lentes, la matriz es arenácea, con una uniformidad en el tamaño de los granos, fracturas abundantes y relleno de cuarzo blanco. Se colocan niveles de areniscas gruesas que no superan los 40 metros. Continúa una serie de areniscas con estructura microbrecha, en parte dolomitizadas, con estratos delgados de limolitas rojizas a marrón rojizas y una potencia promedio de 300 m. Después, se puede ver una gran cantidad de lacustrina y sedimentos calcáreos silicificados de color gris claro, violáceo, en parte dolomitizados. En la parte este del anticlinal de Huarón se encuentran las calizas, mientras que en la parte oeste se encuentra una intercalación de cherts y conglomerados con un grosor promedio de 25 metros. Finalmente, presenta lutitas, areniscas y margas de color marrón y verde grisáceo intercaladas con capas delgadas de yeso, con una potencia de aproximadamente 100 metros. Se considera de acuerdo con su ubicación estratigráfica que pertenece al período Cretáceo Superior-Paleógeno (Eoceno).

Formación Abigarrada

Las rocas sedimentarias que forman la formación Abigarrada se componen principalmente de areniscas, conglomerados y brechas con una matriz arenácea calcárea de color gris claro violáceo. El miembro Huarón se compone

hacia la base de conglomerados formados por la silicificación de los cherts y areniscas, lutitas y limolitas calcáreas marrones, con una potencia estimada de 100 m, formado por conglomerados y areniscas, se dirige hacia el límite superior. Los clastos de conglomerados basales, que tienen una medida de hasta un metro de diámetro y están compuestos de cuarcita, calizas o cherts, siguen una serie de conglomerados de areniscas y conglomerados de areniscas con intercalaciones de calizas y cherts, y suelen ser lenticulares, con una rápida variación de potencia. La serie abigarrada y las capas rojas están separadas por un límite tectónico que se caracteriza por una discordancia angular y un límite sedimentario. En este límite sedimentario, la serie abigarrada es muy detrítica y las capas rojas (areniscas con cantos y chert) experimentan una transición de facies en la parte superior ha sido erosionada y tiene un espesor de varios metros. Esta formación se considera del Paleógeno, Oligoceno Superior debido a su ubicación estratigráfica.

Cuaternario

Se han encontrado varios depósitos cuaternarios de edad Pleistocénica y reciente, pero no consolidados. Estos depósitos incluyen depósitos fluvio-glaciares, morrenas, conos de escombros, depósitos aluviales y conos de escombros. Desde 3 metros hasta 15 metros de altura, cubren principalmente áreas bajas.

Rocas Intrusivas

Se considera de una serie de cuerpos irregulares o inventarios que surgen en forma de diques y sills gris claro. Hay fenocristales de feldespatos de tipo ortoclasa y plagioclasa en su composición monzonítica cuarcífera. Dentro de la matriz de grano fino, se puede ver un cuarzo de forma bipiramidal. Se les conoce también como intrusivos menores, tienen una distribución irregular y son

hipabisales, de tipo porfirítico con fenocristales de plagioclasas de 1 a 2 cm. En el área de estudio se encuentra un dique alargado de monzonita ubicado en rocas de la Formación Casapalca, las formas tabulares de dirección NS y EW de sus afloramientos los distinguen. En el interior de la mina, también se pueden ver estas dos orientaciones predominantes. En ocasiones, los contactos del intrusivo son tan claros o tan inexactos como las zonas de convergencia entre el intrusivo y las cuarcitas. Las calizas no han cambiado mucho, pero se ha producido un endurecimiento relativo en las lutitas, lo que las hace más oscuras, la matriz de los conglomerados presenta una pequeña alteración, lo que indica que el metamorfismo se originó en la profundidad y que las intrusiones de los diques ocurrieron rápidamente mediante inyección a lo largo de la fractura sin que esto haya generado cambios.

Debido a la acción de las soluciones hidrotermales post-intrusivas, los intrusivos han sufrido alteraciones como sericitización, caolinización y piritización, lo que ha hecho que sea difícil reconocer su textura y composición.

Los diques axiales longitudinales NNW-SSE y transversales E-W se formaron como resultado del relajamiento de las fuerzas tectónicas compresionales pre-intrusivas, lo que resultó en zonas de tensión o debilidad que resultaron en rupturas, los diques longitudinales superficiales y centrales alcanzan un ancho de 350 m y tienden a adelgazar en profundidad. Los diques longitudinales y transversales han sido capaces de desplazarse poco a las unidades litológicas sin experimentar ningún tipo de metamorfismo de contacto en las rocas encajonantes. Estos diques tienen muchas grietas transversales, algunas de las cuales están mineralizadas. No hay evidencia de que la intrusión del magma haya llegado a la superficie y haya generado flujos. La región oriental del anticlinal de Huarón está amenazada por diques axiales transversales, los cuales están ubicados en un área de 300 metros y están orientados en la dirección E-W

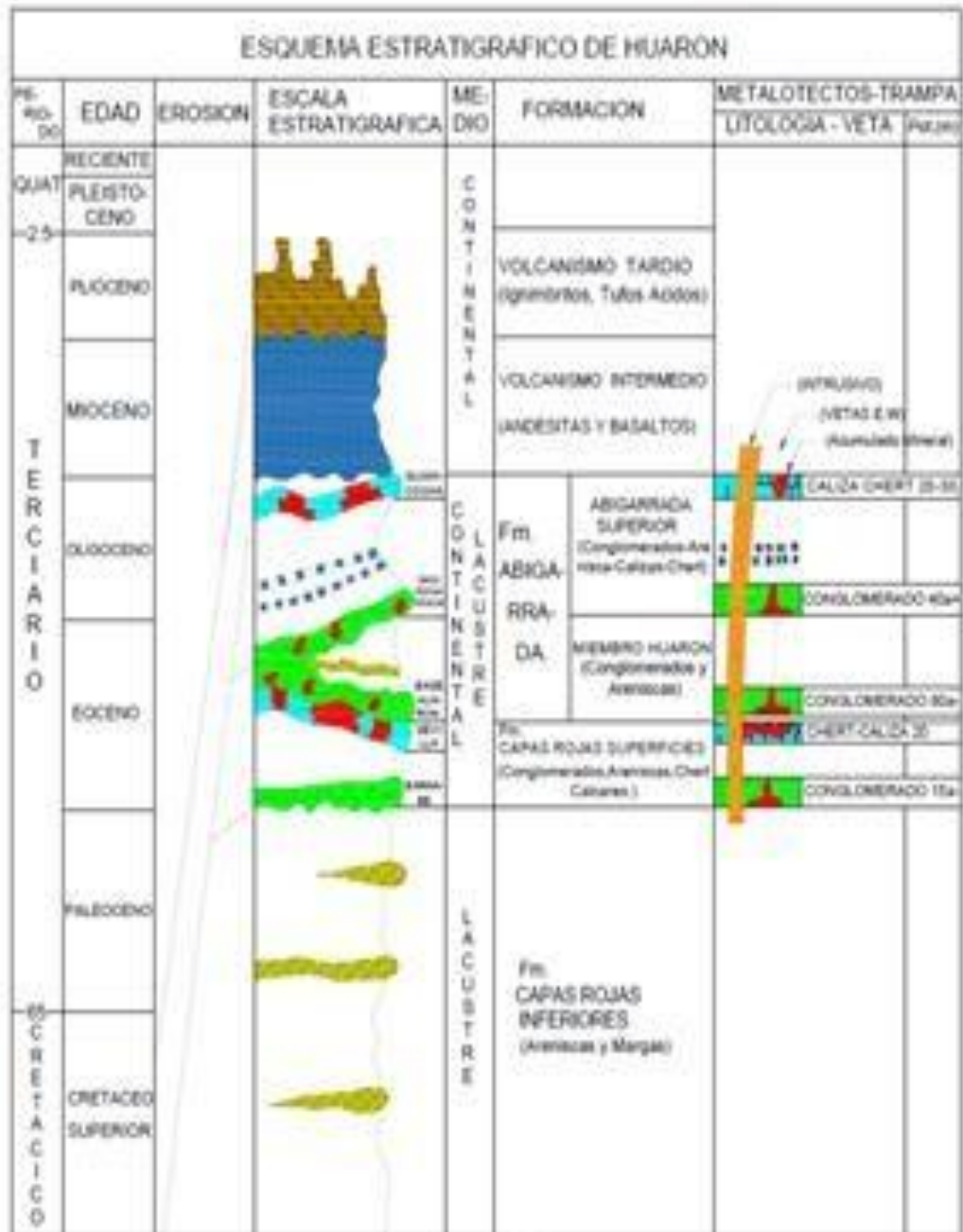
y N 85° E de ancho y más de 3400 metros de longitud hacia el E. Los diques longitudinales y transversales se unirán en la parte central del anticlinal de Huarón, aumentando su fuerza. Según las dataciones radiométricas realizadas mediante el método K-Ar, se puede inferir que estos intrusivos tienen una edad de Paleoceno o Oligoceno.

Ilustración 2. Geología Local de Huarón



Fuente: Departamento de Geología Huarón.

Estratigrafía de Huarón



Fuente: Departamento de Geología Huarón.

Geología Económica

Los estudios microscópicos han logrado identificar 91 especies minerales entre mena y ganga, siendo los minerales de plata el 80% del mineral económico y los minerales de Ag, Zn, Pb y Cu el objeto de su explotación. Los sulfosales de

Ag-Cu (tetraedrita), esfalerita, galena, tenantita con cuarzo, pirita, rodocrosita, rodonita, manganocalcita y alabandita son los principales minerales. Tres ciclos de precipitación mineral han resultado de la circulación de soluciones hidrotermales en tres diferentes épocas y posteriores a reaperturas de cajas, formación de brechas y desarrollo de nuevas fracturas. Cada ciclo ha precipitado minerales de la siguiente manera: en el primer ciclo se precipitaron minerales de alta temperatura como cuarzo lechoso, pirita y tetraedrita (tenantita). Los minerales que tienen una temperatura intermedia en el segundo ciclo incluyen cuarzo lechoso, pirita, esfalerita marrón (marmatita) y galena. En el tercer período. Los minerales que no requieren altas temperaturas son la barita, la siderita, la dolomita, la esfalerita rubia, la galena, la tetraedrita argentífera, la polibasita, la calcopirita, la rodocrosita, el cuarzo y la calcita. Los precipitados se distribuyen generalmente de acuerdo con la zonificación siguiente:

La Zona de Cobre.- Se compone de asociaciones minerales de alta temperatura que acompañan a la enargita en el centro y a la tetraedrita en la periferia.

La Zona de Zinc-Plomo.- contiene minerales de temperatura intermedia que acompañan a la galena y la esfalerita marrón (marmatita) en el sitio periférica de la zona de cobre.

La Zona de Zinc-Plomo-Plata.- contiene precipitados de baja temperatura con minerales de plomo-zinc con valores altos de plata y se encuentran en las periferias del distrito. Las intrusiones cuarzomonzónicas en los diques N-S y E-W en la parte central del anticlinal han precedido estos ciclos de mineralización, lo que ha provocado una gran alteración hidrotermal que se caracteriza por la

presencia de silicificación, epidotización y piritización. Las cajas también han sufrido cambios debido a las vetas, que se caracterizan principalmente por una argilización fuerte a moderada, llegando al menos a 10 metros en ambos lados. Para estudiar los minerales que contienen plata, los investigadores utilizaron una microsonda electrónica (B. Escande, A Vacher) y descubrieron que:

- 15 % de Ag está en la galena antimoniada.
- 62 % de Ag está en tetraedrita (Cu_3SbS_3).
- 06 % de Ag está en tenantita (Cu_3AsS_3).
- 06 % de Ag está en blenda (SZn).
- 11% de Ag está en piritita y otros minerales.

La formación de minerales de Huarón es post-intrusiva y se debe al magmatismo Mioceno (7 a 8 M.A.).

1.3. Formulación del Problema

1.3.1. Problema general

¿Es posible efectuar la Explotación de Vetos Angostas con Sublevel Stopping para Implementar los Micro equipos Trackless en la Operaciones de la Mina Huarón?

1.3.2. Problemas específicos

- a) ¿La implementación de los Micro equipos Trackless se adecuarán al diseño de la Mina Huarón?
- b) ¿La realización de la explotación de Vetos Angostas por Sublevel Stopping con Micro equipos Trackless mejorara el ciclo de minado de la Mina Huarón?

1.4. Formulación de objetivos

1.4.1. Objetivo general

Efectuar la Explotación de Vetas Angostas con Sublevel Stoping para Implementar los Micro equipos Trackless en la Operaciones de la Mina Huarón.

1.4.2. Objetivos específicos

- a) Implementar los Micro equipos Trackless para adecuaran el diseño de la Mina Huarón.
- b) Realizar la explotación de Vetas Angostas por Sublevel Stoping con Micro equipos Trackless para mejorar el ciclo de minado de la Mina Huarón.

1.5. Justificación de la investigación

La compañía tiene la intención de llevar a cabo mejoras significativas en los procedimientos de explotación utilizando micro equipos Trackless en la mina Huarón; Las condiciones geomecánicas favorecen la aplicación del método de minado Sublevel Stoping para la explotación de las vetas angostas, por lo que se consideró la adquisición de los Micro equipos Trackless para mejorar el proceso de minado en las vetas angostas de la mina, incrementando la producción y mejorando el ciclo de minado.

1.6. Limitaciones de la Investigación

La Minera Huarón, restringe el acceso a su información histórica de la mina datos que pueden ayudar a definir un adecuado diseño para los equipos nuevo, estas restricciones son las limitaciones que se tienen en la mina para realizar la validación de los datos estructurales y los parámetros geotécnicos para adecuar el diseño en las vetas angostas para la explotación por Sublevel Stoping con los micro equipos Trackless, ya que mediante estos datos llegaremos a las conclusiones óptimas para definir el trabajo de investigación.

CAPITULO II

MARCO TEORICO

2.1. Antecedentes de estudio

a) Antecedentes nacionales

Huamancayo, H. (2007), de la Universidad Nacional de Ingeniería, presentó la tesis “Aplicación de Taladros Largos en Vetas Angostas en la Mina Yauliyacu”, así como en otras minas el explotar las vetas angostas con taladros largos, es una elección adecuada para mejorar la producción. Por lo que se decide implementa en la Mina Yauliyacu el método de minado por Taladros Largos en vetas angostas. Obteniendo incremento de las reservas en vetas entre el 2004 - 2005, Sin embargo, la producción debía mantenerse en 103,000 toneladas mensuales. La Gerencia decide implementar el método Narrow Vein Blast Hole Stopping para evitar un aumento en los costos operativos y propone el proceso de mejora en todos sus detalles. En el año 2005 se logró una producción de 160,400 TM, representando el 13% de

incremento en la producción.

Apaza, E. (2013), de la Universidad Nacional de San Agustín de Arequipa, presenta la tesis “Implementación de Taladros Largos en Vetas Angostas para establecer su incidencia en la producción, eficiencia y seguridad de las Operaciones Mineras – Pashsa, Mina Huarón S.A.”, detalla que la aplicación de taladros largos en las operaciones Pashsa mina Huarón, en la explotación por subniveles, se viene realizando con éxito en la mina Huarón, lo cual a permitido incrementar la producción, reduciendo los costos de minado, costo de voladura, costo de limpieza y los costos de relleno detrítico . En el diseño del método de explotación se efectuó la caracterización del macizo rocoso, para determinar sus parámetros, determinando que la diferencia de altura entre subniveles en la veta Llacsacocha seria de 20m., con longitud de 40m. lo cual permitirá mantener una adecuada estabilidad. El equipo electro hidráulico Jumbo Mini Raptor puede perforar taladros de 64 mm de diámetro con una longitud de perforación de 40 m y un ángulo de 0 a 360°, La eficacia es de 90 m/gdia en una malla de perforación de 1,0m x 1,0 m para controlar la desviación de los taladros según el tipo de terreno. En el diseño de voladura y perforación de taladros largos, se efectuó una evaluación geomecánica a detalle para evitar la dilución del mineral, y establecer una mayor seguridad para los empleados y los equipos que están en operación. De manera similar, contamos con dispositivos LHD de 3,5 yd³ para transportar el mineral de los tajeos a la planta concentradora. Este método permite la extracción de áreas de mineral que no serían rentables si se empleara otro tipo de minado. Esto también no

ayuda a reducir los costos de minado cuando se trata de monitorear y evaluar constantemente los parámetros de operación.

b) Antecedentes Internacionales

Lavin, B. (2021), de la Universidad de Chile, presenta tesis de investigación “Modelamiento numérico de la secuencia de explotación de un caserón en minería de sublevel stoping”. Un método de explotación subterránea autosoportado que utiliza pilares para abrir grandes cavidades en el macizo rocoso se conoce como parada subnivel. Según Zablocki (2009), es uno de los métodos más utilizados por la mediana minería chilena. De manera que los proyectos puedan alcanzar las metas de productividad y seguridad, Los estudios relacionados con las dimensiones y la secuencia de explotación de las unidades básicas de explotación, también conocidas como caserón, deben tener el mayor respaldo posible. El modelamiento numérico, que consiste en una simulación del comportamiento del macizo rocoso basado en análisis de esfuerzos, es una técnica útil para abordar esta problemática. Sin embargo, hay mínimos estudios en la literatura que consientan establecer criterios de estabilidad para el análisis de resultados de modelamiento numérico, donde se considere el comportamiento del macizo rocoso en el transcurso de la secuencia de explotación de caserones. El objetivo de esta investigación es desarrollar una técnica que permita establecer estándares de estabilidad para la interpretación de resultados de modelos numéricos, tomando como informe el uso de realces y banqueos de un caserón real. Para alcanzar el objetivo sugerido, se recomienda el siguiente enfoque: Construya un modelo matemático que incluya la secuencia de explotación.

La variabilidad espacial de las características del macizo rocoso y las estructuras geológicas más relevantes del área Para comparar la geometría del diseño del caserón con la geometría del terreno real, se realizan simulaciones del modelo numérico, se realizan análisis de sensibilidad y se obtienen e interpretan los resultados; como medio para formar unos estándares de estabilidad y estimar el comportamiento del caserón durante la secuencia de explotación utilizando el proceso de análisis de logro sugerido. Se han establecido sugerencias para el modelo numérico con el fin de aumentar la capacidad de estimación.

Parraguez, C. (2022), Universidad de Chile, desarrolla la tesis “Evaluación de la distribución de esfuerzo en pilares para un sublevel stoping (SLS) con relleno (CRF)”. La industria minera ha experimentado cambios significativos en los últimos años y ha enfrentado desafíos importantes debido a la ubicación remota de los cuerpos mineralizados, la nueva legislación actual que impone mayores restricciones ambientales, los cambios tecnológicos como la automatización y la volatilidad del precio de los commodities, entre otros factores. Como resultado, al elegir el método de explotación, se deben tener en cuenta todos estos elementos, especialmente en el cierre de nivel inferior (SLS), que también ofrece la opción de rellenar con material estéril, pasta o relleno cementado de roca (CRF) obtener estabilidad en el macizo rocoso cercano, que evita la pérdida de minerales como resultado del colapso de la unidad básica de explotación (UBE). Como resultado, este estudio tiene como objetivo presentar una técnica para evaluar el relleno (CRF) utilizando el porcentaje de cemento en un SLS

y cómo cambia la distribución de esfuerzo sobre el pilar, Se establecen dos etapas para lograrlo: 1. Definición de curvas de diseño: considera la calidad de la roca (muy mala, mala, regular, buena y muy buena) y los factores A, B y C del número de estabilidad de Mathews. Luego, entrega 45 combinaciones posibles para el techo y 9 combinaciones posibles para la pared/caja. Se descubre que las gráficas de curvas de diseño de tamaño de la UBE muestran simetría entorno al eje $X=Y$ y que se puede definir más de un tamaño de la UBE en los primeros pasos de la ingeniería para determinar si el proyecto es económicamente rentable, La definición de la UBE, sin embargo, estará limitada por su base (ancho y largo) según la calidad de la roca, ya que su radio hidráulico es menor que el de las paredes o cajas. 2. desarrollar un modelo conceptual que permita evaluar la distribución de esfuerzo sobre el pilar una vez rellena la UBE con CRF para porcentajes de cemento de 3, 4, 5 y 6 % y profundidades de 500, 700 y 1000 metros. Además, se ha utilizado un modelo numérico para evaluar lo mencionado anteriormente, el cual requiere "evitar la excavación previa al relleno" para que sea compatible con la ecuación analítica. Este modelo es más conceptual que práctico. El desarrollo del modelo conceptual es similar a las curvas creadas a partir del concepto de Área Tributaria de Coates (1981). Como resultado, se puede inferir de las opciones examinadas que al aumentar el porcentaje de cemento, la razón de esfuerzo del pilar de roca con respecto al esfuerzo vertical disminuirá, con la tendencia a que el esfuerzo del pilar sea igual al esfuerzo de la roca.

2.2. Bases teóricas - científicas

El Diseño Geomecánico para el Dimensionamiento de Aberturas

Potvin (1988), Potvin, Milne (1992) y Nickson (1992) desarrollaron el método gráfico de estabilidad, que siguió los trabajos de Mathews (1981), se utiliza para determinar el diseño para el dimensionamiento de las aberturas.

En resumen, el método de diseño para el dimensionamiento de aberturas se calcula utilizando Norte y Sur. El primer número, el número de estabilidad modificada, muestra la capacidad del macizo rocoso para mantenerse firme bajo una condición de esfuerzo específica. El factor segundo, también conocido como factor de forma o factor de radio hidráulico, considera el tamaño y la forma del tajeo. Para evaluar el factor de resistencia y desplazamiento, también conocido como factor de seguridad, se utilizó modelamiento de elementos finitos.

Número de estabilidad

El número de estabilidad N' se define como: $N' = Q' \times A \times B \times C$

Donde:

Q' : es el índice de calidad tunelera Q modificado. A : es el factor de esfuerzo en la roca.

B : es el factor de ajuste por orientación de las juntas. C : es el factor de ajuste gravitacional.

Radio Hidráulico

Se divide el área de la sección transversal de la superficie analizada entre el perímetro de la superficie para obtener el factor de forma o radio hidráulico S .

En la mina Huarón, con una altura de tajo de 18.6 m y un RH de 4.2, se estima que la longitud del tajo sin sostener (abertura máxima sin sostener) debe ser de 15 m, lo que indica que es estable.

Después de encontrar la bancada adecuada de 10 m a 12 m, se obtiene una altura total de 17.5 m a 20 m, donde notamos un F.S. = 1.33; superior a 1, lo que significa que la excavación será estable y permitirá una longitud abierta de hasta 20 m.

Esta altura de banco ideal mejorará el minado al reducir la dilución, aumentar la recuperación de mineral y reducir el volumen de transporte y carga. Por lo tanto, disminuir los gastos operativos.

Plan de Minado

Se utilizaron herramientas como el software para el cálculo de límites máximos de aberturas y modelos geomecánicos para elegir el método de minado que mejor se adapte a la explotación del yacimiento de la mina Huarón. Además, se definió el secuenciamiento de la mina, lo que significa que es fundamental comprender cómo se llevará a cabo la secuencia de minado.

Además, se creó un diseño para el dimensionamiento de las aberturas utilizando métodos geomecánicos; en este caso, se utilizó el método de estabilidad gráfica (trabajos iniciados por Mathews en 1981).

Estos modelos geomecánicos hacen que sea más fácil evaluar varios escenarios. Para evaluar el factor de resistencia y desplazamiento, también conocido como factor de seguridad, se utilizó modelamiento de elementos finitos.

Método de Ampliación de Minas Marco Legal.

La autoridad competente para la actividad minera-metalúrgica es el Ministerio de Energías y Minas (MINEM), que también tiene la autoridad legal para aprobar los Estudios de Impacto Ambiental (EIA) a través de la Dirección General de Asuntos Ambientales Mineros. El marco legal ambiental establecido

por normas generales y específicas para las actividades del sector minero se incluye en la estructura de desarrollo del EIA.

Organismos Reguladores.

Ministerio de Ambiente

Ministerio de Energía y Minas: Dirección General de Asuntos Ambientales Mineros (DGAAM) • Ministerio de Agricultura.

Ministerio de Transporte y Comunicación • Ministerio del Interior

Ministerio de Cultura.

Ministerio del Trabajo y Promoción del Empleo • Ministerio de Salud: Dirección General de Salud Ambiental (DIGESA)

Ministerio de Cultura

Gobiernos Regionales: Dirección Regional de Energía y Minas de Ayacucho.

Gobiernos Locales

D.S.N° 010-2005-PCM: Aprueban los Estándares de Calidad Ambiental (ECAs) para Radiaciones No ionizantes Legislación Del Sector Minero Aplicable al Proyecto: • D.S.N° 014-92-EM: Texto Único Ordenado de la Ley General De Minería

D.S.N° 03-94-em: Reglamento de Diversos Títulos del Texto Único Ordenado de la Ley General de Minería

D.S.N° 016-93-EM, modificado por Decretos Supremos N° 059- 93-EM, N° 029-99-EM, N° 058-99-EM, N° 022-2002-EM y N°

078-2009-EM: Reglamento para la Protección Ambiental en la Actividad Minero Metalúrgico.

D.S.N° 078-2009-EM: Realizan medidas de remediación ambiental a cargo del titular minero que haya realizado actividades y/o ejecutado Proyectos relacionados con actividades mineras previstas en la Ley General de Minería.

D.S.N° 055-2010-EM y su modificación (D.S.N° 060-2010-EM): Reglamento de Seguridad y Salud Ocupacional y otras medidas complementarias en minería.

D.S.N° 010-2010-MINAM: Los límites máximos permitidos para la descarga de efluentes líquidos de actividades minero- metalúrgicas se aproban.

R.M. N° 315-96-EM/VMM: Aprueban los niveles máximos permitidos de elementos y compuestos que se encuentran en las emisiones gaseosas de las unidades minero-metalúrgicas.

Ley N°28090: Ley que regula el cierre de Minas

Ley N° 28271: Ley que regula los Pasivos Ambientales de la Actividad minera

D.S.N° 059-2005-EM: Reglamento de pasivos Ambientales de la actividad minera.

Resolución Directoral N° 134-2000 EM/DGM: Lineamientos para la elaboración de planes de contingencia para las actividades minero-metalúrgicas.

R.M. N° 209-2010-MEM-DM: Disponen la presentación de Declaración Jurada Anual de coordenadas UTM (PSAD 56) con la presentación de la declaración anual consolidada 2009 y modifican formulario aprobado por RM. N°184-2005-MEM/DM.

R.M. N° 304-2008-MEM/DM, Modificada por RM N° 009-2010-

MEM/DM Proceso de Participación Ciudadana en el Subsector Minero.

D.S.N° 028-2008-EM: Reglamento del Proceso de Participación Ciudadana en el Subsector Minero.

D.S.N° 042-2003-EM: Establece Compromiso Previo como requisito para el Desarrollo de Actividades Mineras Normal Complementarias. Modificado mediante D.S.N° 052-2010-EM

Reglamento de plan de cierre (D.S.N° 033-2005-EM) Otras Leyes Ambientales de Importancia Nacional.

2.3. Definición de términos

Burden. Es el camino entre la cara exterior de una malla de perforación y un taladro que está saturado con explosivos. El peso depende principalmente del diámetro de la perforación, las características del material macizo y las características del explosivo.

Buzamiento: Es el ángulo que forma una veta, estrato o manto con respecto a la horizontal y se mide en un plano vertical.

Caballo: Es el área de gran tamaño estéril dentro de la veta, que generalmente está hecha del mismo material que las rocas encajonantes.

Caja Piso: Es la roca debajo de la veta.

Caja Techo: Es la roca encima de una veta inclinada.

Constituyentes esenciales de los criaderos son: la mena, la ganga y el estéril.

Contactos litológicos: que generalmente componen las cajas de techo y piso de una sola veta.

Cuerpo (ORE BODY): Son depósitos de minerales que no tienen forma o tamaño definidos y son grandes e irregulares.

Depósitos primarios y secundarios. Los primeros están relacionados con el proceso original de formación de rocas. Los segundos minerales se forman como resultado de la alteración de los primeros.

Desmante: Es completamente inútil y no tiene valor económico.

Diaclasas: Las juntas son fracturas que no han sufrido desplazamiento y que suelen aparecer en la masa rocosa.

Dinamita. El primer vector de energía es un material explosivo sensitivo al fulminante. La nitroglicerina es el principal sensibilizador de las dinamitas.

Discontinuidades. Los planos de origen metamórfico o sedimentario separan las unidades geológicas del macizo rocoso.

Diseminaciones. Son yacimientos mineralizados donde la masa rocosa contiene granos minerales dispersos.

Emulsión. Son explosivos inversos del tipo agua en aceite con dos fases líquidas: una fase continua que se compone principalmente de la fusión de hidrocarburos y otra fase dispersa que se compone de una solución acuosa de sales oxidantes en forma de gotas de nitrato de amonio.

Espaciado: Es la distancia que se encuentra en línea recta entre dos discontinuidades adyacentes. Este es el factor que determina el tamaño de los bloques de roca que no se han dañado. Los bloques serán más grandes y más pequeños cuanto menos espaciado tengan.

Estratificación: Es una superficie de roca sedimentaria que separa capas de litología similar o diferente. Estas rocas también pueden encontrarse en sedimentos formados por metamorfismo.

Espaciamiento. es la distancia que hay entre los taladros de una misma

fila o el área de influencia que están llenos de explosivos en una malla de perforación.

Explosivos. Son mezclas de químicos que se descomponen rápidamente y liberan un gran volumen de gases a altas presiones y temperaturas, lo que provoca efectos devastadores.

Explotación. Es un proceso de minado mediante el cual se extrae el mineral rentable utilizando una variedad de técnicas de explotación para que pueda ser utilizado en la planta concentradora.

Fragmentación. Es un proceso que tiene como objetivo generar una distribución uniforme de tamaños de roca para que puedan ser cargados, transportados y chancados de manera efectiva.

Fulminante común. Es un recipiente de aluminio de forma circular con un sello en uno de sus extremos, que contiene una cantidad precisa de explosivo primordial que es demasiado sensible al centello de la mecha de seguridad y/o a otro explosivo secundario con mayor fuerza detonante.

Ganga. zona del mineral no valioso que está relacionada con el componente legal. Este concepto es comparable porque varía con el tiempo de acuerdo con la ley del mineral y las cotizaciones.

Hilos. Vetillas muy delgadas de mineral que se atraviesan entre sí.

Investigaciones Geotécnicas. - Es un proyecto de investigación geotécnica que usan perforaciones diamantinas para determinar los parámetros y particularidades hidrogeológicas de los materiales que se encuentran en el área de estudio.

Lentes. La forma lenticular del yacimiento disminuye hacia su contorno.

Los lentes poseen decenas de metros de largo.

Mantos. Los cuerpos mineralizados en forma tabular son bastante poderosos y suelen estar en una posición horizontal o ligeramente inclinada menor de 30o.

Macizo rocoso. Es una formación geológica natural que se compone de la matriz rocosa y sus discontinuidades.

Matriz rocosa. - Material rocoso sin discontinuidades o bloques de roca intactos entre discontinuidades, Aunque se considera continua, es heterogénea y anisótropa, y está ligada a la fábrica, textura y estructura, así como a los minerales.

Mena. parte más valiosa del mineral que se puede utilizar para extraer uno o más metales a un precio razonable.

Mineral. La mena y la ganga son dos elementos inorgánicos de origen natural que forman la corteza terrestre y tienen un valor económico. Además, se considera como sustancia inorgánica.

Minería. Es una industria que se ocupa de la exploración, extracción, beneficio y venta de rocas y minerales rentables.

Orientación: Es la posición en el espacio de la discontinuidad, y su rumbo y buzamiento lo describen. Un "sistema" o una "familia" de discontinuidades es un conjunto de discontinuidades que se presentan con una orientación similar y son aproximadamente paralelas.

Perfil geotectónico: Es el grupo de tareas que consideran la investigación subterránea, análisis y recomendaciones para el diseño y construcción de ductos subterráneos.

Perfil litológico: Es una rama de la geología que estudia la composición y estructura de las rocas, incluido el tamaño del grano, las características físicas y químicas, las estructuras metamórficas, entre otras cosas. También incluye su composición, textura, tipo de transporte y material cementante.

Perforación: Es la primera etapa de preparar una voladura. El objetivo es abrir taladros, huecos cilíndricos en la roca que alojan el explosivo y sus partes iniciadoras.

Persistencia: Es la extensión o el tamaño de una discontinuidad. Con mayor persistencia, la masa rocosa será más estable y menos estable.

Pliegues: Son intrusiones de roca ígnea de forma tabular que tienen estratos curvados y suelen estar empinados o verticales.

Potencia. El ancho o espesor de un yacimiento mineralizado medido en posición vertical frente a las cajas.

Productividad. - Es la relación entre la cantidad de recursos utilizados y la cantidad de bienes y servicios producidos.

Relleno: Los elementos que se encuentran dentro de la discontinuidad La masa rocosa es más hábil en materiales duros que en materiales suaves.

Roca. La litosfera (corteza terrestre) está formada por rocas que son cualquier combinación natural de minerales.

Roca intacta: Es el bloque que se encuentra entre las discontinuidades y puede ser representado por un trozo de testigo o una muestra de mano utilizada en las pruebas de laboratorio.

Roca meteorizada: Es el proceso de descomposición de minerales y rocas cuando entran en contacto con la atmósfera, hidrósfera y biósfera sobre o cerca

de la superficie terrestre.

Rugosidad: Es la irregularidad o aspereza de la superficie que se caracteriza por la discontinuidad. La masa rocosa será menos competente cuanto menor sea la rugosidad con discontinuidad. La masa rocosa será más capaz con mayor discontinuidad.

Rumbo: Es la posición de una veta, estrato o manto inclinado en un plano horizontal con respecto al norte magnético.

Taladros Largos. La técnica de explotación nos brinda la capacidad de realizar tajeos de gran volumen mediante la creación de planos de perforación que se ajustan a las características geomecánicas y muestran el número de taladros, la inclinación y la longitud de los taladros.

Veta o Filon. Son pequeñas grietas llenas de minerales en la corteza terrestre que generalmente están inclinadas más de 30° y tienen un desarrollo regular en longitud, ancho y profundidad.

Yacimiento o Depósito Mineral: Porciones de la corteza terrestre donde se formaron sustancias minerales útiles que logran ser explotadas con favor económico, utilizando las formas técnicas a su disposición.

Zonas de corte: Son bandas de material de diferentes metros de espesor donde ha producido la falla de la roca.

Zonificación geomecánica. - Proceso de desvío de áreas con condiciones geomecánicas y comportamiento similares de la masa rocosa.

2.4. Formulación de hipótesis

2.4.1. Hipótesis General

Con efectuar la Explotación de Vetas Angostas con Sublevel Stopping

Implementaremos los Micro equipos Trackless en la Operaciones de la Mina Huarón.

2.4.2. Hipótesis específicos

- a) Con la implementación de los Micro equipos Trackless se adecuará el diseño de la Mina Huarón.
- b) Con la realización de la explotación de Vetas Angostas por Sublevel Stoping con Micro equipos Trackless mejorara el ciclo de minado de la Mina Huarón.

2.5. Identificación de las Variables

Variable Independiente:

X: Explotación de Vetas Angostas con Sublevel Stoping de la Mina Huarón.

Variable Dependiente:

Y: Implementar los Micro equipos Trackless en la Operaciones de la Mina Huarón.

2.6. Definición Operacional de Variables e Indicadores

Tabla 1. Operacionalización de Variables.

TIPO DE VARIABLE	NOMBRE DE LA VARIABLE	DEFINICIÓN OPERACIONAL	DIMENSIONES	INDICADORES
VARIABLE INDEPENDIENTE	X: Explotación de Vetas Angostas con Sublevel Stopping de la Mina Huarón.	En el planeamiento de la mina se proyectó la aplicación del Método de Explotación Sublevel Stopping para Vetas Angostas con la implementación en las Operaciones de los Micro equipos Trackless, con el objetivo principal de mantener Anchos de Minado que sean económicamente factibles, rentables y seguros, logrando reducir significativamente la dilución.	Evaluacion Geomecanica Sostenimiento	Tipo de roca Tiempo de Auto Soporte Parametros Geotecnicos Zonificacion
VARIABLE DEPENDIENTE	Y: Implementar los Micro equipos Trackless en la Operaciones de la Mina Huarón.	La implementación en las Operaciones de los Micro equipos Trackless, El objetivo principal es mantener anchos de minado que sean rentables, económicos y seguros, con el fin de reducir significativamente la dilución. La implementación permitió la explotación mecanizada de vetas estrechas que, debido a la potencia, no era viable económicamente. Debido a esto, se compran micro equipos Trackless para Vetas Angostas, tales como el equipo de avance lineal "Mini jumbo Muki FF", el equipo de sostenimiento "Empernador Small Bolter, Mini Robot lanzador de Shotcrete y Mini Mixer", con el fin de transportar concreto.	Equipos Minera Huarón	Jumbo Muki Empernador Small Bolter Robot lanzador de Shotcrete y Mini Mixer

Fuente: Elaboración Propia

CAPITULO III

METODOLOGIA Y TECNICAS DE INVESTIGACION

3.1. Tipo de Investigación

Se ha determinado que tenemos una investigación cuantitativa basada en la evaluación geomecánica realizada y la explotación de interruptores subnivel para Vetas.

Aplicada: En el proceso de explotación y desarrollo de la Mina Huarón, el sostenimiento es el objetivo principal.

Experimental: por el análisis de la información recopilada durante el proceso de recopilación de datos.

Documental: basado en los datos obtenidos, analizados, interpretados y comparados con los datos obtenidos de la Mina Huarón

De campo y de laboratorio: por los hallazgos obtenidos a lo largo del proceso de investigación.

3.2. Nivel de investigación

3.3. Métodos de la Investigación.

El método de investigación utilizado para llevar a cabo esta investigación fue:

- **Método deductivo:** Para llegar a una conclusión determinativa, se analizan los datos generales

Método inductivo: obtener una conclusión general a partir de los datos obtenidos y los antecedentes de la Mina Huarón, confirmando los datos de los trabajos realizados en la mina.

3.4. Diseño de la Investigación

El diseño es adecuado y garantizado para la investigación cuantitativa, descriptiva y correlacional en la Explotación de Stopping Sublevel para Vetas.

3.5. Población y muestra

3.5.1. Población

La población del proyecto de investigación se muestra en el diseño realizado en las vetas estrechas de la Mina Huarón.

3.5.2. Muestra

La información recopilada a partir de las descripciones en las vetas angostas de la Mina Huarón, las cuales nos permiten tener una adecuada determinación para la aplicación de los Micro equipos Trackless.

3.6. Técnicas e instrumentos de recolección de datos

3.6.1. Técnicas

Descripción de las técnicas utilizadas

Recopilación y análisis de data

Se recopila la investigación sobre el sostenimiento aplicado y los tiempos

de soporte.

Observación directa y toma de datos

Se realiza observaciones directas de todo el proceso de la mina, y la evaluación realizada para el diseño de explotación de las vetas angostas y la información obtenida del macizo rocoso.

Búsqueda de información bibliográfica

Se analizó la información proporcionada por la compañía y la información por internet que sirvieron como antecedentes para el diseño de explotación con Sublevel Stopping para Vetangostas.

3.6.2. Instrumentos.

Instrumentos de recolección de datos.

- Materiales

- ✓ Planos topográficos.
- ✓ Mapeos geomecánicos Efectuados.
- ✓ Informes geomecánicos.
- ✓ Explotación realizada con anterioridad (Documentación).
- ✓ Informe del minado con detalles geomecánicos.
- ✓ Picota, brújula, flexómetro, mapeador.
- ✓ Equipo Topográfico.
- ✓ Libreta de campo.

3.7. Técnicas de procesamiento y análisis de datos

El proceso de datos se llevó a cabo en la mina, según la información obtenida y las consideraciones determinadas sobre el tipo de roca según la caracterización geomecánica, detallando el tipo de roca y la zonificación

correspondiente en toda la mina de las vetas angostas, para el proceso de simulación se aplicó el Software Phase 2, realizada en cada zona, determinadas para el método de explotación por Sublevel Stopping.

3.8. Tratamiento estadístico

Los trabajos de análisis que se emplearon sobre las unidades experimentales y los procesos realizados para la Explotación con Sublevel Stopping para Vetas Angostas. Permittiéndonos obtener una estadística dentro de todos los métodos efectuados para el trabajo de investigación que permitieron obtén un modelo estadístico que reflejan los resultados obtenidos.

3.9. Orientación ética, filosófica y epistémica

La realización del presente trabajo de investigación se desarrolló dentro de los principios de la ética profesional, manteniendo el respeto por las personas y el trabajo privado de nuestra sociedad, teniendo en cuenta los valores y principios de la ejecución de un proyecto de investigación. La investigación efectuada en la Mina Huarón, es parte de la formación profesional que me corresponde como egresados de la Facultad de Minas.

CAPITULO IV

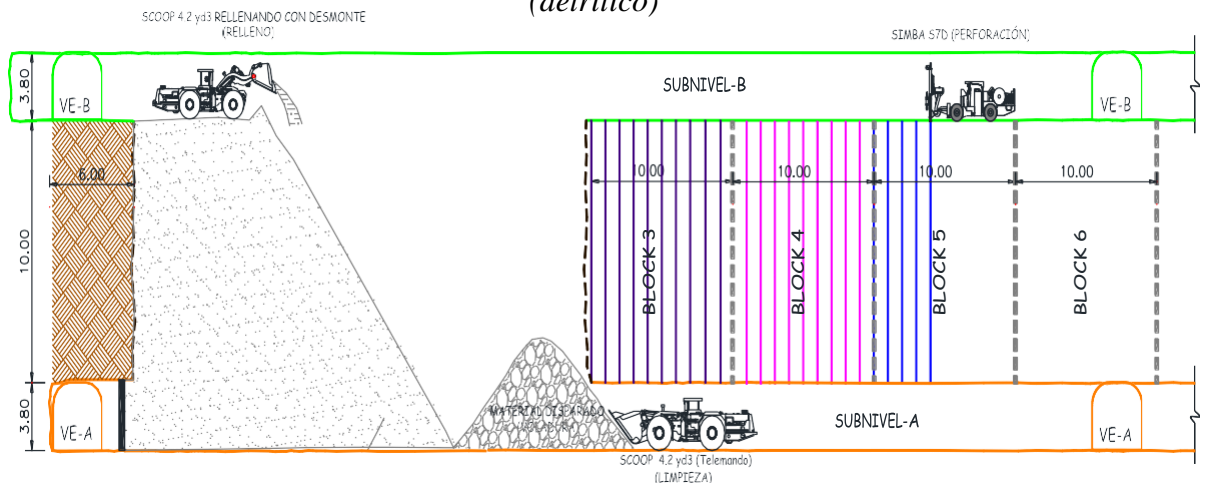
RESULTADOS Y DISCUSION

4.1. Descripción del trabajo de campo.

Plan de Minado

En depósitos subverticales (mayores a 60 grados), se utiliza el método de minado subnivel con relleno permanente conocido como método AVOCA. Este método es bastante versátil y se puede utilizar en una amplia gama de situaciones, especialmente en condiciones de rocas incompetentes. Esto se aplica especialmente a yacimientos con cajas de primer nivel Regular a Mala, es decir, $RMR \leq 41$ de la clase IIIB y $RMR > 20$ de la clase IVA, donde no es posible edificar aberturas de dimensiones similares a las del cierre subnivel habitual.

Ilustración 3. Diseño del Método de Mindo con Relleno con Desmonte (detrítico)

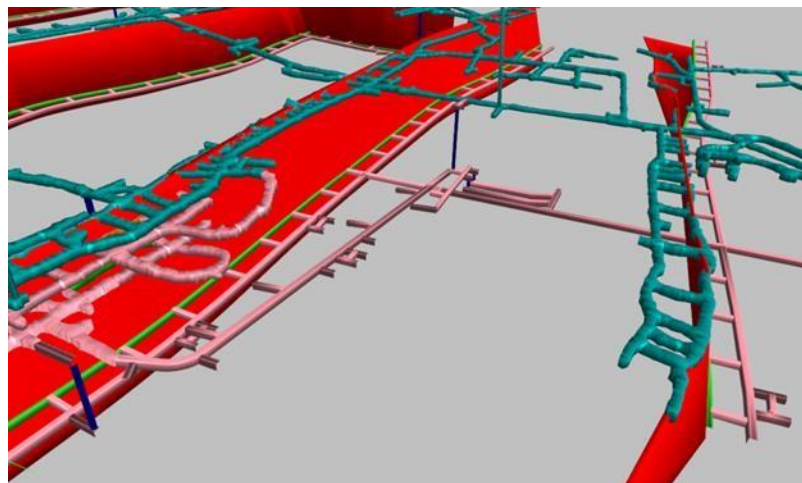


La potencia de las vetas oscila entre 0.80 y 5.0 metros. Permite una buena recuperación de reservas y selectividad. Pueden quedar como pilares los sectores estériles. Utilizando controles adecuados, la dilución es baja.

La gestión de riesgos brinda mayor seguridad a nuestros empleados al controlar adecuadamente la estabilidad.

El éxito del minado depende de la necesidad de relleno, lo que implica la recuperación y restauración del equilibrio tensional en la masa rocosa.

Ilustración 4. Diseño de las Labores en 3D



4.2. **Presentación, análisis e interpretación de resultados.**

Diseño Geomecánico para el Dimensionamiento de Aberturas

Las aberturas se dimensionan utilizando técnicas geomecánicas, en este caso el método de estabilidad gráfica.

En pocas palabras, el método de diseño para el dimensionamiento de aberturas se calcula utilizando Norte y Sur. El primer número, el número de estabilidad modificada, muestra la capacidad del macizo rocoso para mantenerse estable bajo una condición de esfuerzo específica. El segundo factor, también conocido como factor de forma o factor de radio hidráulico, toma en cuenta la forma y el tamaño del tajeo.

El número de estabilidad N' se define como: $N' = Q' \times A \times B \times C$

Donde:

Q' : es el Índice de Calidad Tunelera Q modificado. A : es el factor de esfuerzo en la roca.

B : es el factor de ajuste por orientación de las juntas. C : es el factor de ajuste gravitacional.

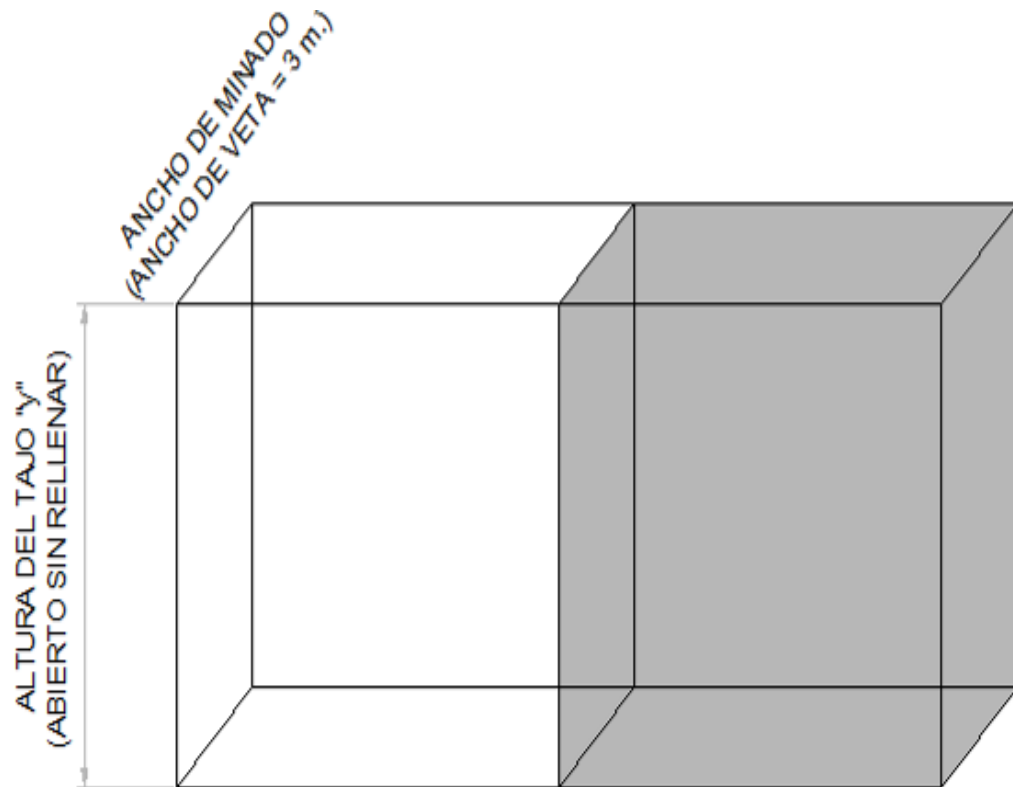
Radio hidráulico (RH) se define como:

Para la superficie de tajeo en cuestión, el "área de la sección transversal de la superficie analizada" se divide entre el "perímetro de la superficie analizada" para obtener el factor de forma o radio hidráulico S .

$$RH = \frac{\text{ÁREA}}{\text{PERIMETRO}}$$

Se estima la estabilidad de un tajeo a partir del "gráfico de estabilidad" utilizando los valores del número de estabilidad $N' = 0.4, 3.2$ (para mineral y para cajas respectivamente) y el radio hidráulico S .

Ilustración 5. Gráfico de Estabilidad



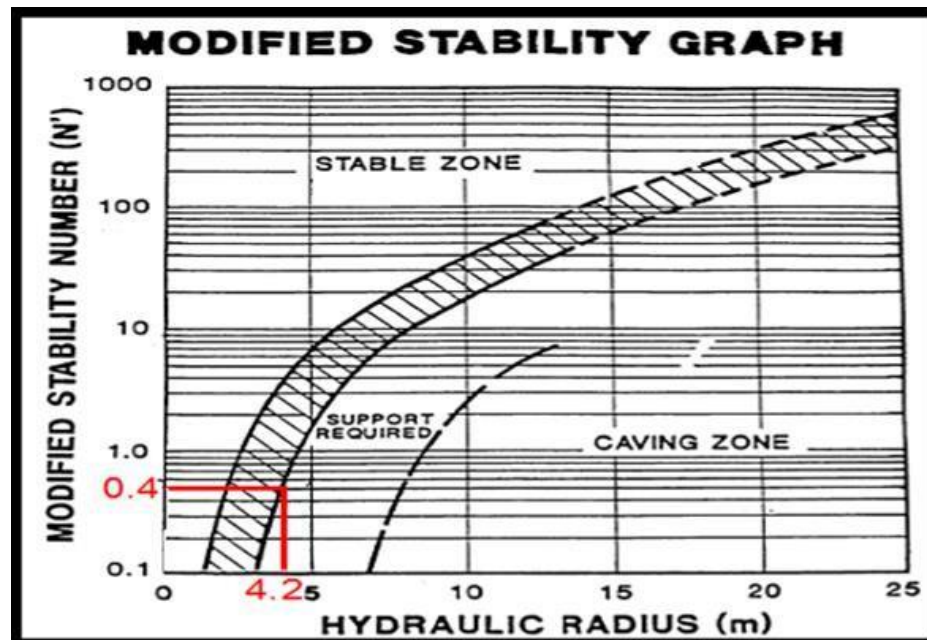
$$RH = \frac{3y}{2y + 6}$$

La Tabla de Cálculo del Radio Hidráulico correspondiendo altura del tajo y largo del tajo sin sostener, para el número de estabilidad (N') del mineral (N' máx. = 3.2).

Tabla 2. Análisis de Estabilidad

ANÁLISIS DE ESTABILIDAD DE ABERTURAS EN TAJOS																
CÁLCULO DEL RADIO HIDRAULICO RELACIONANDO LA ALTURA DEL TAJO Y EL LARGO DEL TAJO SIN SOSTENER																
ALTURA (m)	18.6	18.6	18.6	18.6	18.6	18.6	18.6	18.6	18.6	18.6	18.6	18.6	18.6	18.6	18.6	18.6
LONGITUD (m)	10	11	12	13	14	15	16	17	18	19	20	21	22	23	24	25
Radio Hidraulico	3.3	3.5	3.6	3.8	4.0	4.2	4.3	4.4	4.6	4.7	4.8	4.9	5.0	5.1	5.2	5.3

Ilustración 6. Gráfico de Análisis de la estabilidad de la longitud del tajo sin sostener, en el límite de estabilidad

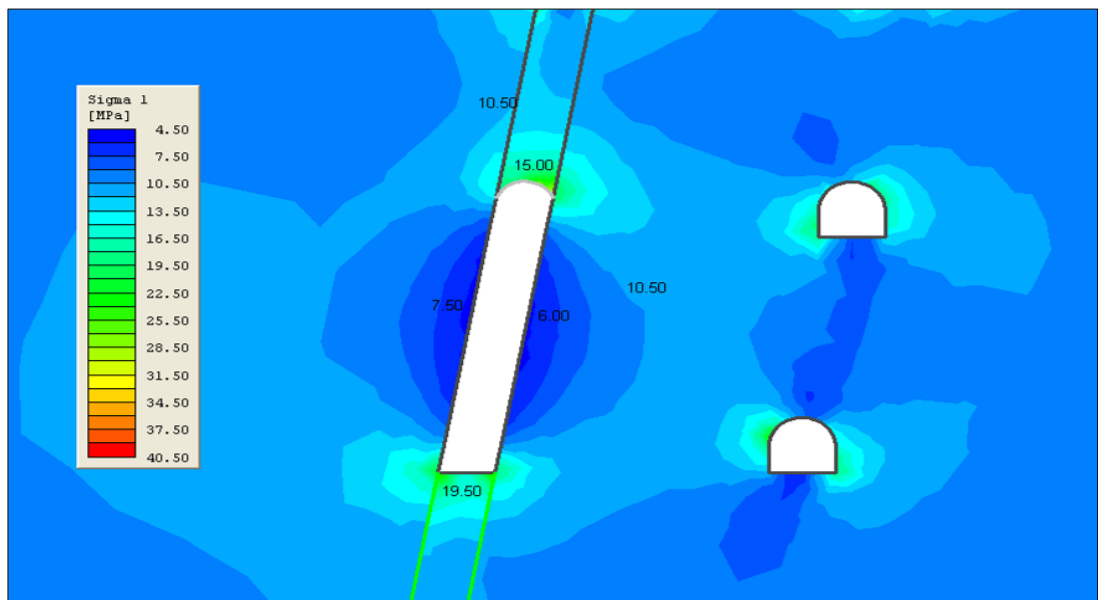


En la Tabla, Observamos que la longitud del tajo sin sostener (abertura máxima sin sostener) es de 15 m para una altura de tajo de 18.6 m. Por lo tanto, $RH = 4.2$ con estas dimensiones indica que es estable.

Diseño Análisis de Estabilidad Usando el Software Phase2

Utilizando los datos de los cuadros anteriores, se analizaron los tajos con longitudes de 12 a 18 metros y alturas de 18,6 a 22,6 metros. Las cercanías de los esfuerzos primordiales máximos, así como la distancia entre By Pass y 15 de la Veta, se obtuvieron, como se muestra en el ejemplo ilustrado.

Ilustración 7. Contornos de Esfuerzos - Phase2

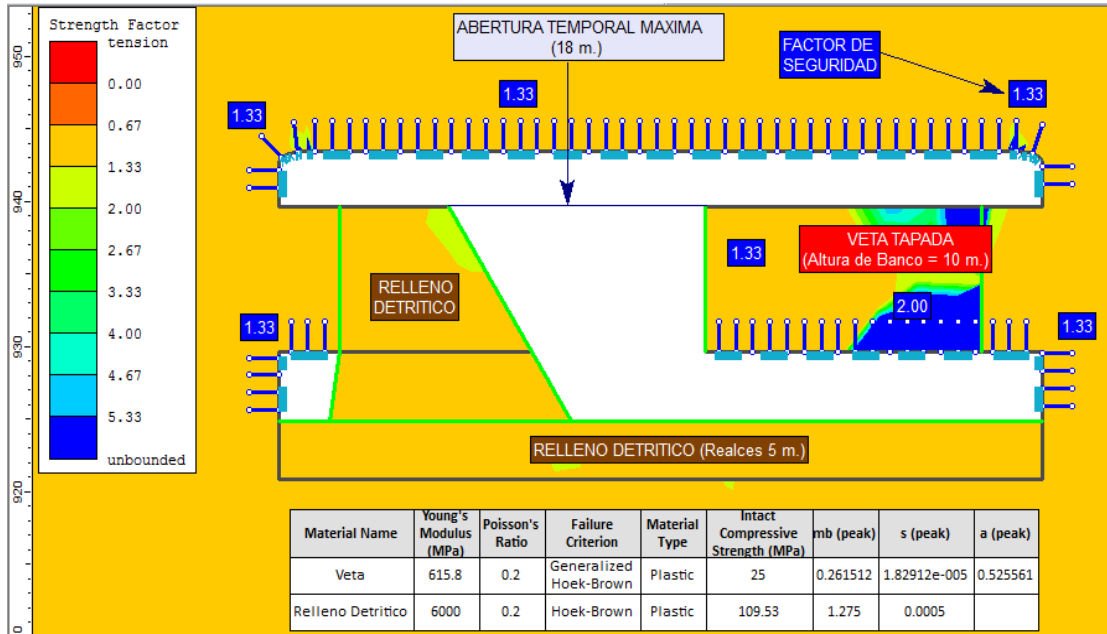


En la Ilustración podemos ver un Ejemplo de contornos de esfuerzos principales máximos “ σ_1 ” determinados mediante modelamiento numérico (Salida Phase2).

Después de encontrar la bancada ideal entre 10m y 12m, se obtiene una altura total de 17.5m a 20m, donde se observa un F.S. de 1.33; superior a 1, lo que indica que la excavación será estable y permitirá una longitud abierta de hasta 20m. La altura ideal del banco mejorará el minado como:

reducir la disminución, aumentar la recuperación de minerales y reducir el volumen de carga y descarga. Como resultado, disminuir los costos operativos.

Ilustración 8. Sección Longitudinal de la Veta Tapada



En la Ilustracion se puede observar la Sección longitudinal de la Veta Tapada para una altura de banco de 10m. Y altura total de 18 m. (Salida Phase2).Presentación, Análisis e Interpretación de Resultados

Implementación de Micro Equipos Trackless para el Minado de Vetas Angostas

Consideraciones Generales

Es crucial identificar todas las variables que afectarán el proceso de implementación, así como identificar todas las operaciones unitarias en su totalidad. Además de analizar la implementabilidad, los costos, los precios de los metales y las restricciones.

Debemos configurar una secuencia lógica de minado durante el proceso de implementación.

Además de las condiciones naturales del yacimiento (potencia de vetas,

condiciones geológicas y geomecánicas), es fundamental considerar aspectos operativos como las secciones de trabajo, los radios de giro y la disponibilidad de repuestos.

Creación de normas para cada micro equipo.

Capacitación, entrenamiento y evaluación continua del personal.

Factibilidad de la Implementación

El análisis de factibilidad resultó en:

En términos de seguridad, la disminución de las secciones de trabajo redujo la sobredilución de los tajos, lo que resultó en una disminución en las aberturas de los tajos de taladros largos. Además, se redujo significativamente el número de accidentes relacionados con la caída de rocas y el planchoneo de rocas encajonantes hacia los equipos de scooptram con control remoto.

En cuanto al análisis económico, se ha logrado reducir la sobredilución de 30 a 10 % al realizar secciones más pequeñas, lo que reduce el movimiento de desmonte. Como resultado, el costo operativo con micro equipos es menor de 20,63 dólares por tonelada. En comparación con equipos de mayor tamaño, que cuestan 34.17 dólares por tonelada.

Tabla 3. Comparación por Tipo de Minado

PARAMETROS	MINADO MICROEQUIPOS	MINADO NORMAL
VPT	232	98
SOBREDILUCIÓN	10%	25%
LONGITUD	50	50
ANCHO	2.5	4
ALTURA DE PERF.	12	12
% RECUPERACIÓN	90%	85%
P.E.	3.2	3.1
TONELAJE	4,320.00	6,324.00
COSTO OPERATIVO (\$/TN)	20.63	34.17
MARGEN OPERATIVO (\$)	913,101.54	403,665.82
DIFERENCIA (\$)	509,435.72	

En la Tabla se presenta los parámetros comparativos entre el minado con micro equipos trackless y con equipos de dimensión normal.

Análisis de Costos

Según el análisis de costos, la extracción de desmonte por sobre dilución se redujo y la calidad del mineral mejoró. Como resultado, el VPT se redujo de 98 dólares por tonelada a 232 dólares por tonelada y el costo operativo se redujo de 34.17 dólares por tonelada a 20.63 dólares por tonelada.

Tabla 4. Análisis de Costos

COSTO DE MINADO MICROEQUIPOS		COSTO DE MINADO AVOCA	
PERFORACION	\$/Ton	PERFORACION	\$/Ton
	0.87		2.54
ACCESORIOS DE PERF,		ACCESORIOS DE PERF,	
	0.06		0.15
VOLADURA		VOLADURA	
	0.42		0.98
LIMPIEZA SLS		LIMPIEZA SLS	
	1.34		2.16
RELLENO		RELLENO	
	1.60		3.00
DESAR. Y PREPARACIÓN		DESAR. Y PREPARACIÓN	
	12.33		20.90
TRANSPORTE VOLQUETE		TRANSPORTE VOLQUETE	
	1.80		2.20
COSTO MINA	20.63	COSTO MINA	34.17
PLANTA	4.83	PLANTA	4.83
MANTENIMIENTO	10.88	MANTENIMIENTO	10.88
INDIRECTOS	21.26	INDIRECTOS	21.26
TOTAL	57.60	TOTAL	71.14

Requerimiento de Equipos para todo el Ciclo de Minado

El objetivo principal al elegir equipos fue adquirir equipos mineros subterráneos disponibles en el mercado que se ajustaran a las situaciones naturales del yacimiento de la mina Huarón, como la potencia de Vetas y las situaciones geológicas y geomecánicas. Los componentes operativos, como las secciones de trabajo, los radios de giro, la disponibilidad de repuestos de equipo

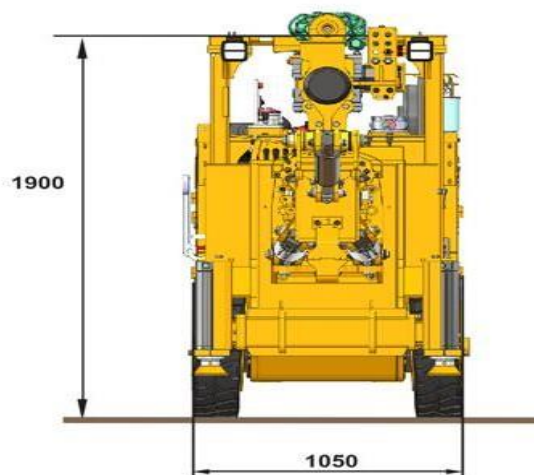
y, sobre todo, tener la flota completa para todas las operaciones unitarias, es decir, cerrar el círculo, deben ser considerados desde el punto de vista técnico.

Para transportar concreto, se compraron micro equipos Trackless para Vetas Angostas, que incluyen un equipo de avance lineal llamado "Mini jumbo frontonero Muki", así como un equipo de sostenimiento llamado "Empernador Small Bolter, Mini Robot lanzador de Shotcrete y Mini Mixer". El Scoop a control remoto de 2.2 yd³ y el "Mini Raptor" Jumbo para perforar taladros largos. todos los aparatos con un ancho inferior a dos metros. la mayoría de los equipos fueron desarrollados en la minería peruana.

Jumbo Frontonero

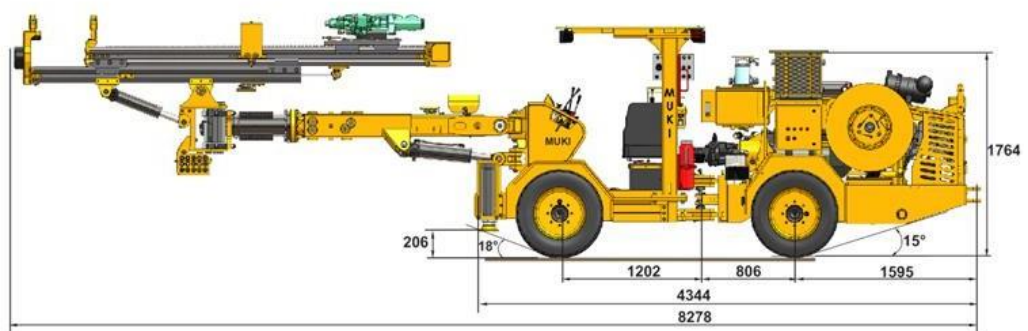
DATOS TECNICOS DEL MUKI FF JMC 289

DIMENSIONES



Dimensiones generales N° 2

DATOS TECNICOS DEL MUKI FF JMC 289



1. Jumbo Emperador

Fig. 2.1 - Dimensiones generales N° 1

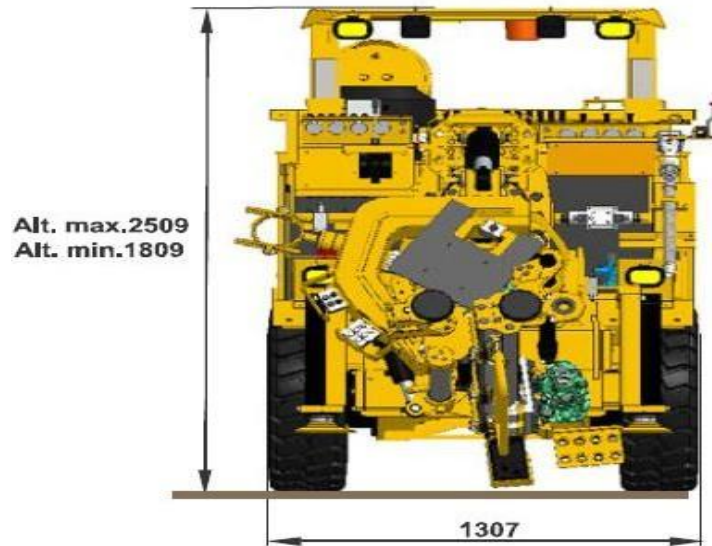


Fig. 2.2- Dimensiones del equipo N° 2

PESO GENERAL DEL EQUIPO : 11,800 Kg

2.2. Dimensiones

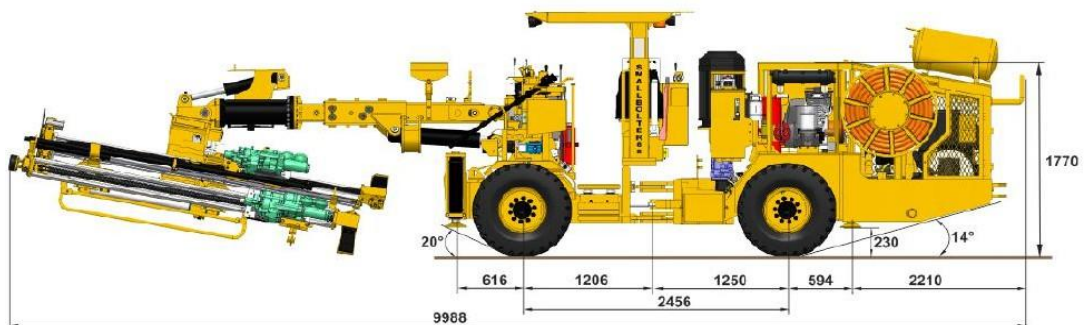
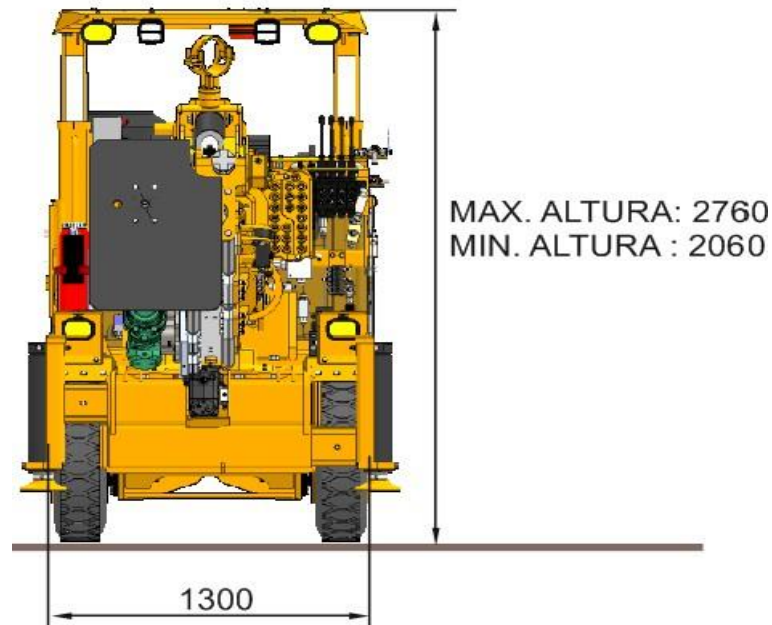


Fig. 2.1 - Dimensiones generales N° 1

2. Jumbo Taladros Largos

Fig. 10.1 - Dimensión del Jumbo RAPTOR 44 N° 1



MANUAL DE OPERACIÓN – RAPTOR 44
10. DATOS TÉCNICOS

RESEMIN^{S.A.} 

10.2. Dimensiones del Jumbo RAPTOR 44

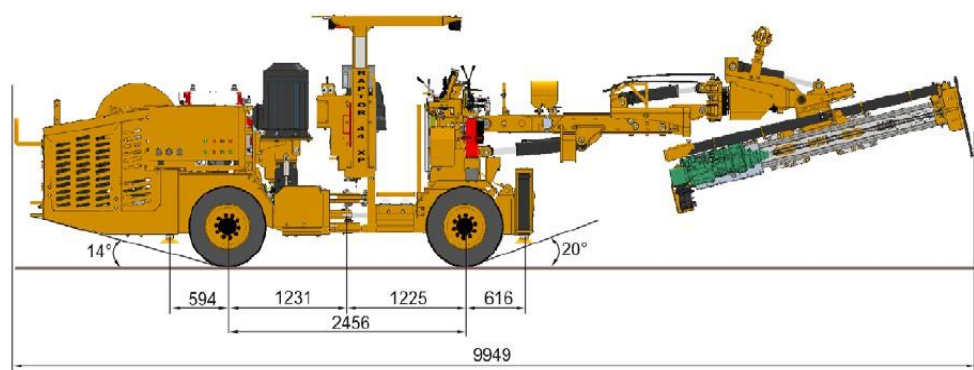


Fig. 10.1 - Dimensión del Jumbo RAPTOR 44 N° 1

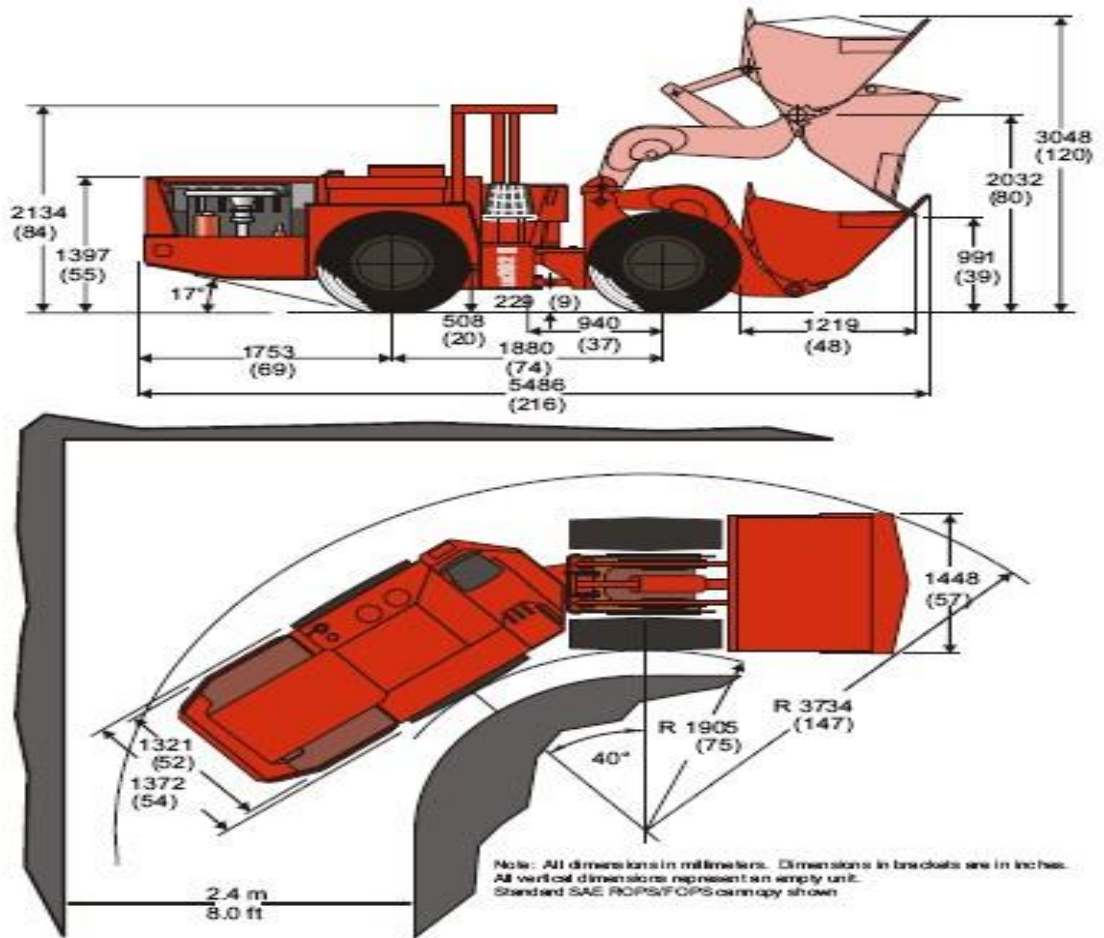
3. Equipos de lanzado de concreto

Equipo de Limpieza

- **Mixer Huron 2 – N° 222**
 - Altura – 2.60 metros
 - Ancho – 1.90 metros
 - Longitud – 6.70 metros



Ilustración 9. Scoontram – Dummer



4.3. Prueba de Hipótesis

En el proyecto de investigación se tiene definido todo el proceso a seguir para implementar en la Mina Huarón los Micro Equipos Trackless el desarrollo de la investigación con lleva a determinar las Variables Independiente y Variable Dependiente, mediante estas variables se logra realiza y aceptar la Hipótesis: “Con efectuar la Explotación de Vetas Angostas con Sublevel Stopping Implementaremos los Micro equipos Trackless en la Operaciones de la Mina Huarón”.

H0: Explotación de Vetas Angostas con Sublevel Stopping de la Mina Huarón.

H1: Implementar los Micro equipos Trackless en la Operaciones de la Mina Huarón.

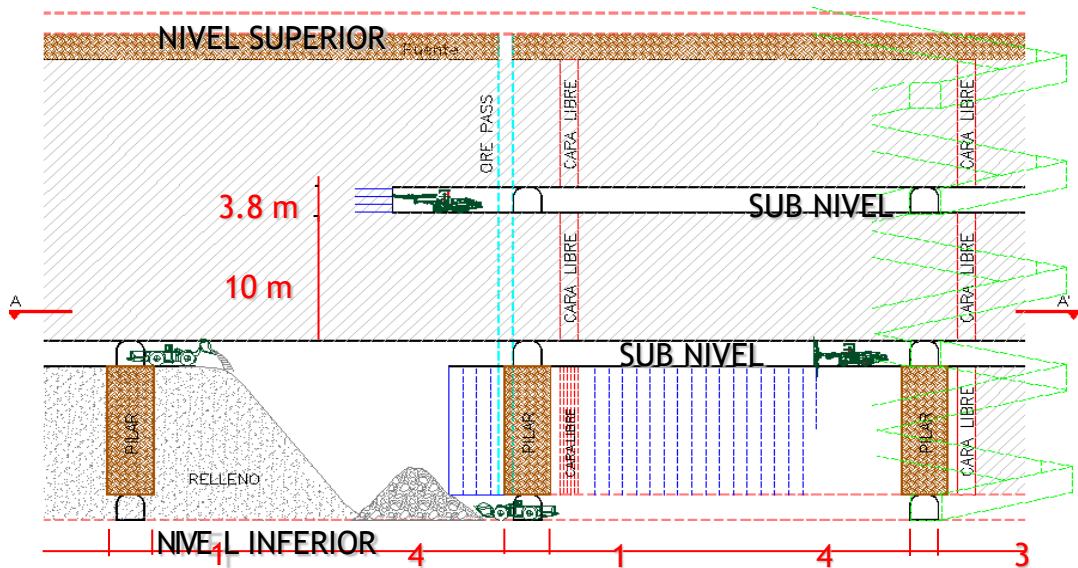
4.4. Discusión de Resultados

Estrategia de Minado

Desarrollos, Preparaciones y Explotación (Perforación, Voladura, Sostenimiento, Limpieza, Relleno).

El nivel más bajo será el de extracción de mineral, que consta de 2 Ventanas cada 40 metros de 12 metros de longitud (3.5 x 3.8 metros) y By Pass (3.5 x 3.8 metros). Estos se avanzarán con equipos de tamaño normal (Scoop de 4.1 yd³ y Jumbo Boomer S1D) y subniveles de extracción de 2.80 x 3.8 metros para Vetas menores de 2.50 metros. Todo se lleva con equipos pequeños hasta 2.80 metros de ancho.

Ilustración 10. Esquema General de Minado



Diseño de Mallas de Perforación

Determinar el Burden es, según los investigadores, la variable más crucial en el diseño de la malla de perforación. Se han creado algunos modelos matemáticos para su cálculo para taladros de gran diámetro, pero también se pueden usar con cierta precisión para taladros perforados en la minería subterránea. modelo de R. Ash, Langefors, Pearse y Konya.

Para conseguir una voladura ideal, se deben considerar las siguientes variables:

Variables no controlables

Otros factores incluyen la hidrología, las condiciones geotécnicas, la geología regional, local y estructural, así como la naturaleza del macizo rocoso.

Variables Controlables

Geométricas (Burden, espaciamento, diámetro de taladro).
Fisicoquímicas (Mezcla Explosiva, VOD).

Tiempo (Retardo y Secuencia).

Operativos (personal entrenado y fragmentación requerida).

Realización del Slot (Cara Libre)

Ilustración 11. Diseño de la Malla de Slot

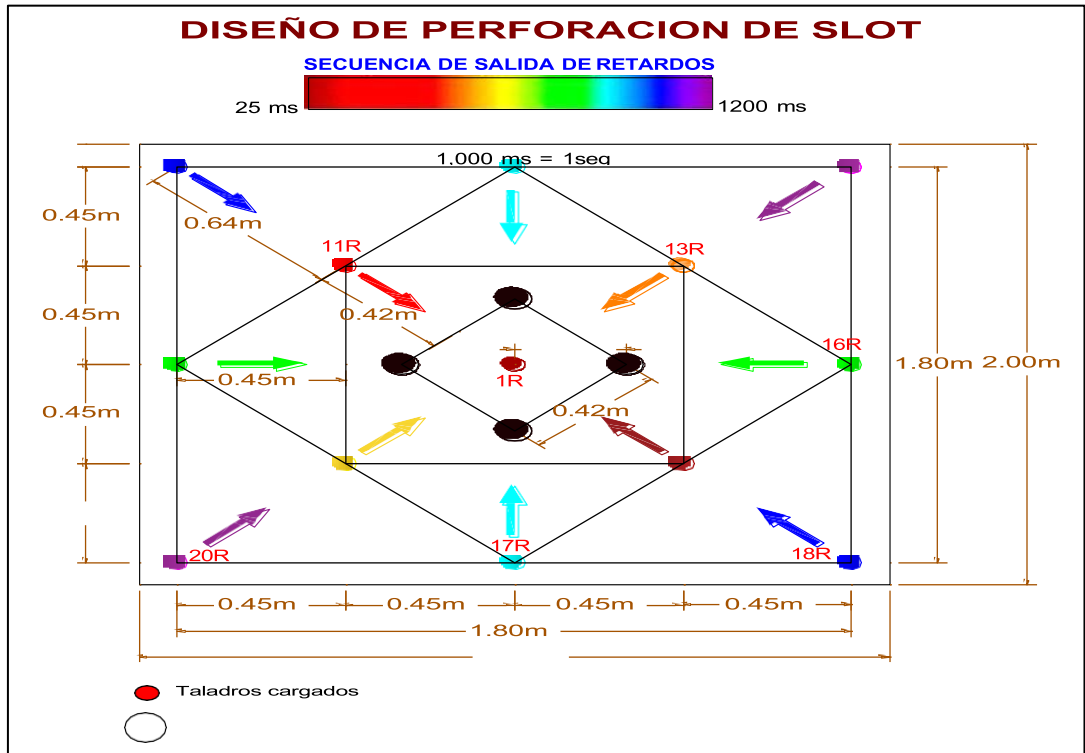


Ilustración 12. Realización del Slot (Cara Libre)

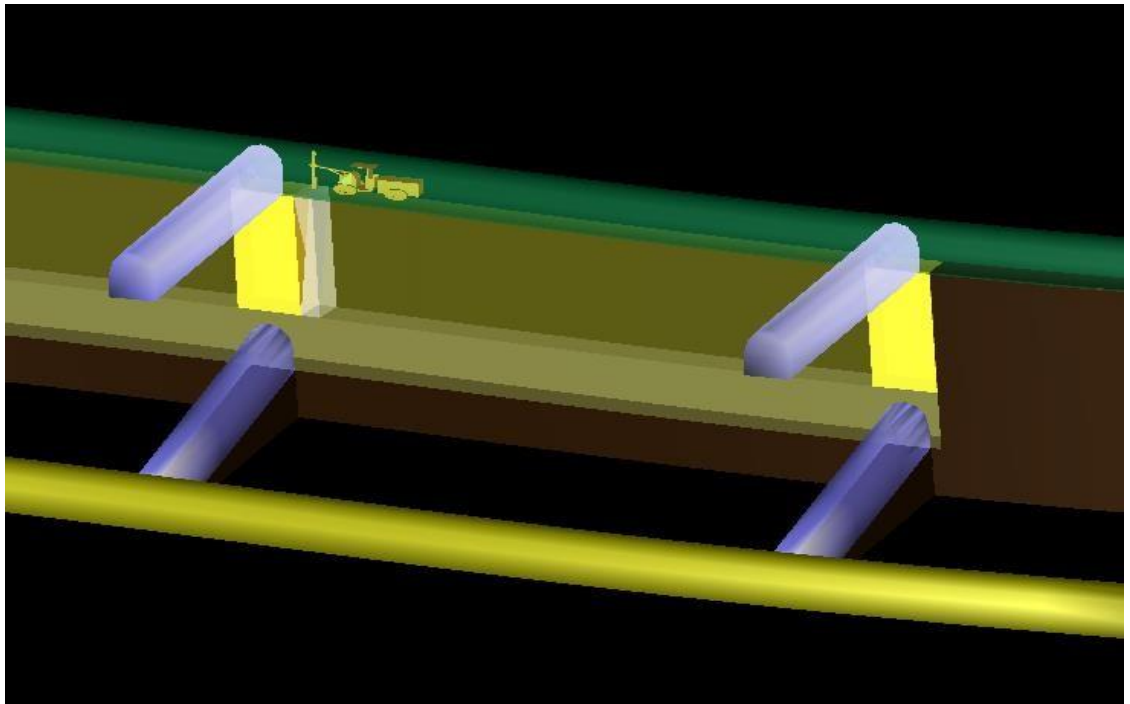
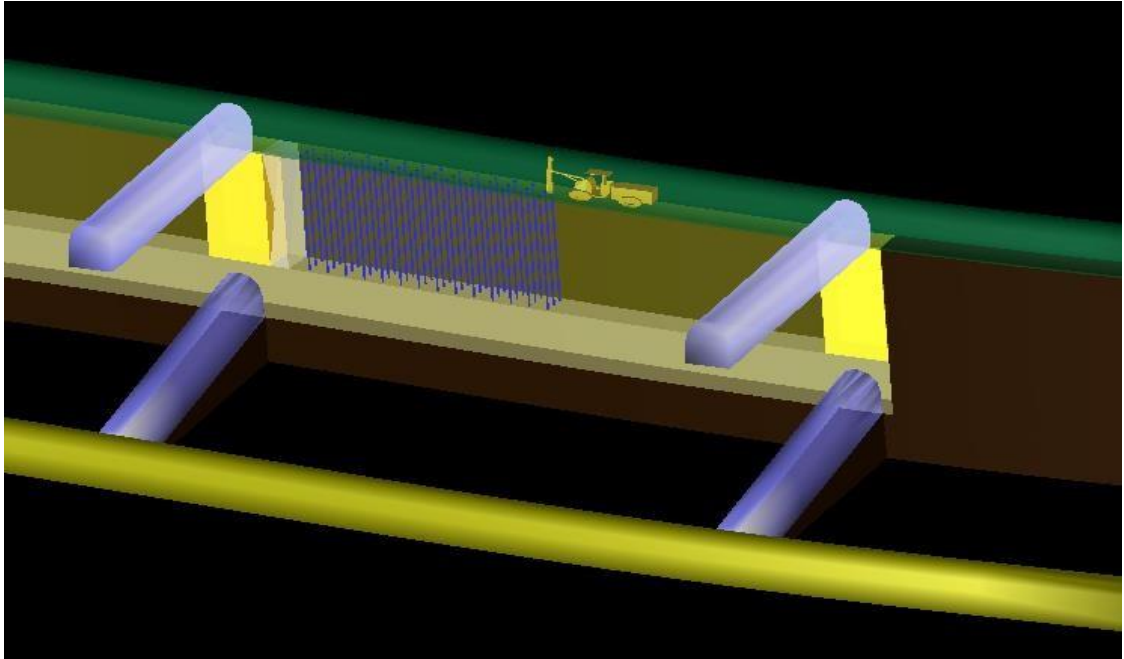


Ilustración 13. Perforación de Filas (Taladros de Producción y de Voladura Controlada)



Cada Sección de Perforación se marca según el Burden y el Espaciamiento calculados.

Ilustración 14. Plano Topográfico con Taladros Largos Perforados

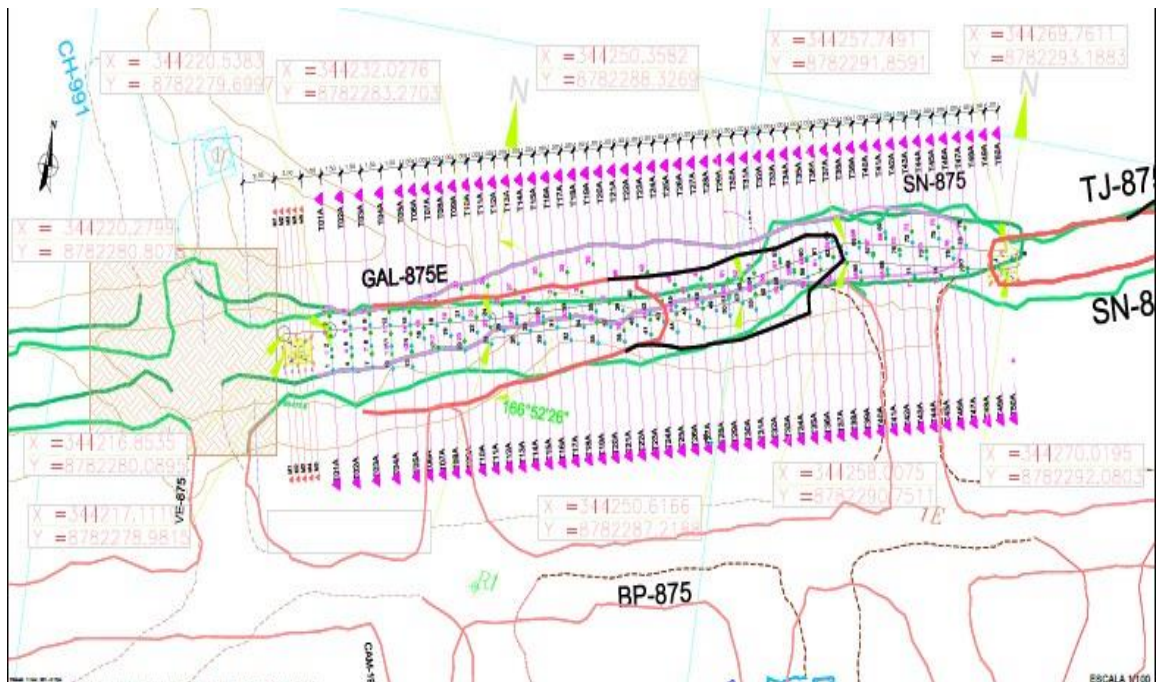
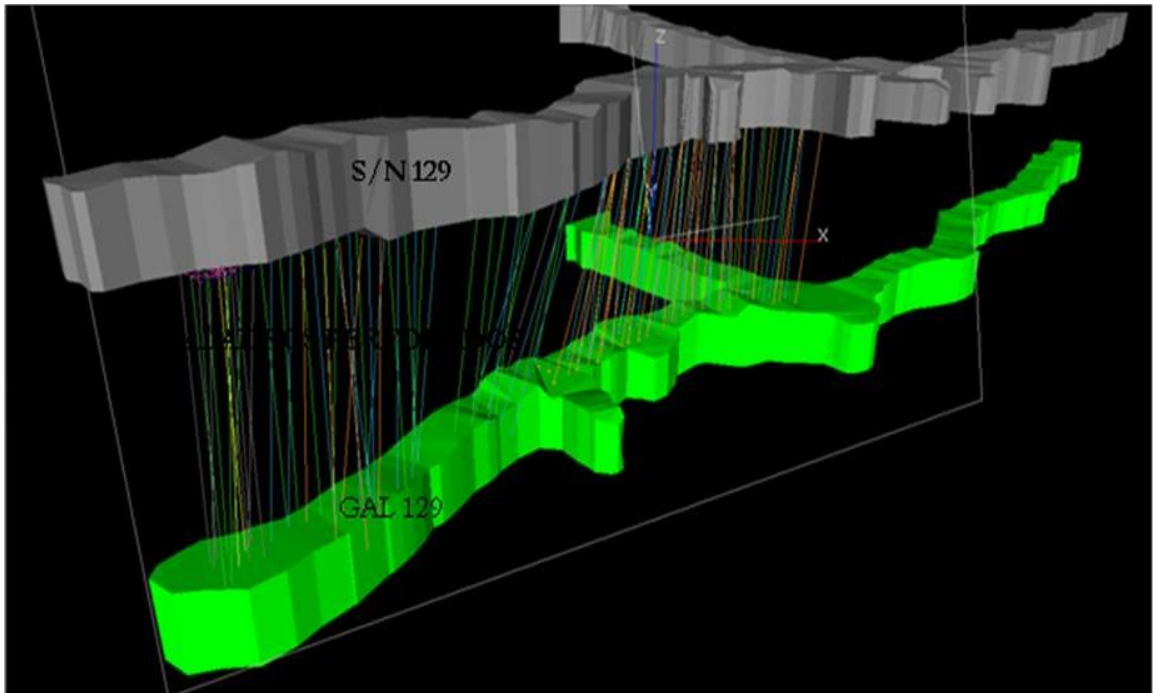


Ilustración 15. Explotación de Vetas Angostas con Sublevel Stopping



Diseño de la Voladura

Se lleva a cabo en retirada de cara libre con retardos secuenciales.

Diseño de voladura controlada y carga de columna para taladros de producción para reducir las oscilaciones.

Se rompe según la producción diaria de mineral y cumpliendo con el límite máximo de abertura (LMP).

Explosivos

Examón P:

Dinamita Semexa y/o Emulsión 1 ½ x 12-65%.

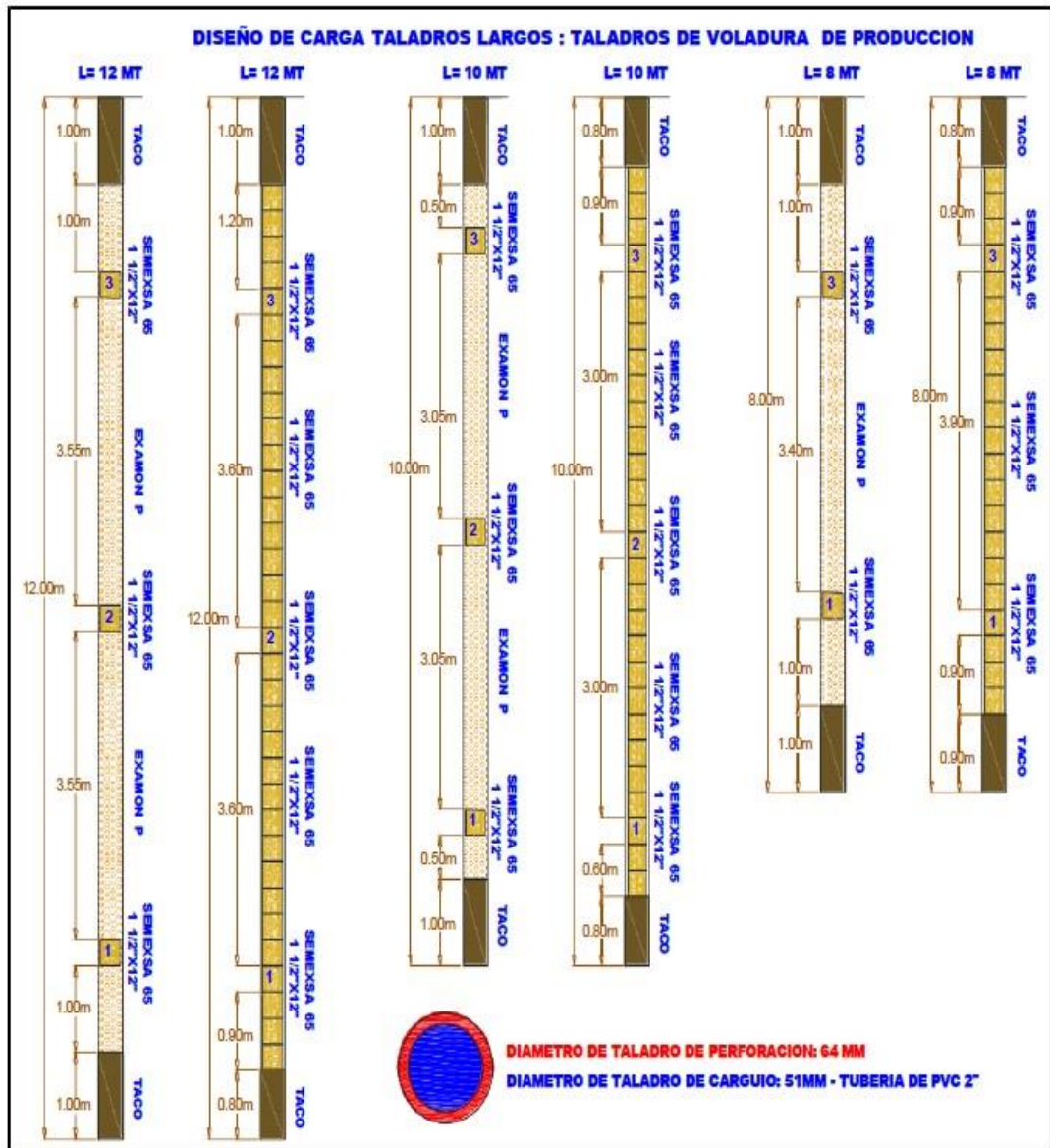
Accesorios

Faneles y/o Exaneles de periodo corto y largo de 15 m. de longitud.

Factor Potencia

Minado: 0.24 Kgs - Expl / TM

Ilustración 16. Diseño de Carga Taladros de 64 mm – Diámetro 51 mm – PVC 2''



La Voladura: Se llevará a cabo secuencialmente en tandas de tres filas de taladros, manteniendo el límite máximo de abertura posteriormente del cual se debe realizar el relleno detrítico. Se usarán faneles de milisegundo y dinamita de 1/4 por 12 plg. o una emulsión de las mismas dimensiones. Se utilizarán 27 cartuchos por cada taladro, con una medida de taco en la parte inferior y una medida de taco en la parte superior.

Ilustración 17. Diseño de Carga Taladros de 64 mm – Diámetro 38 mm – PVC

1 1/2"

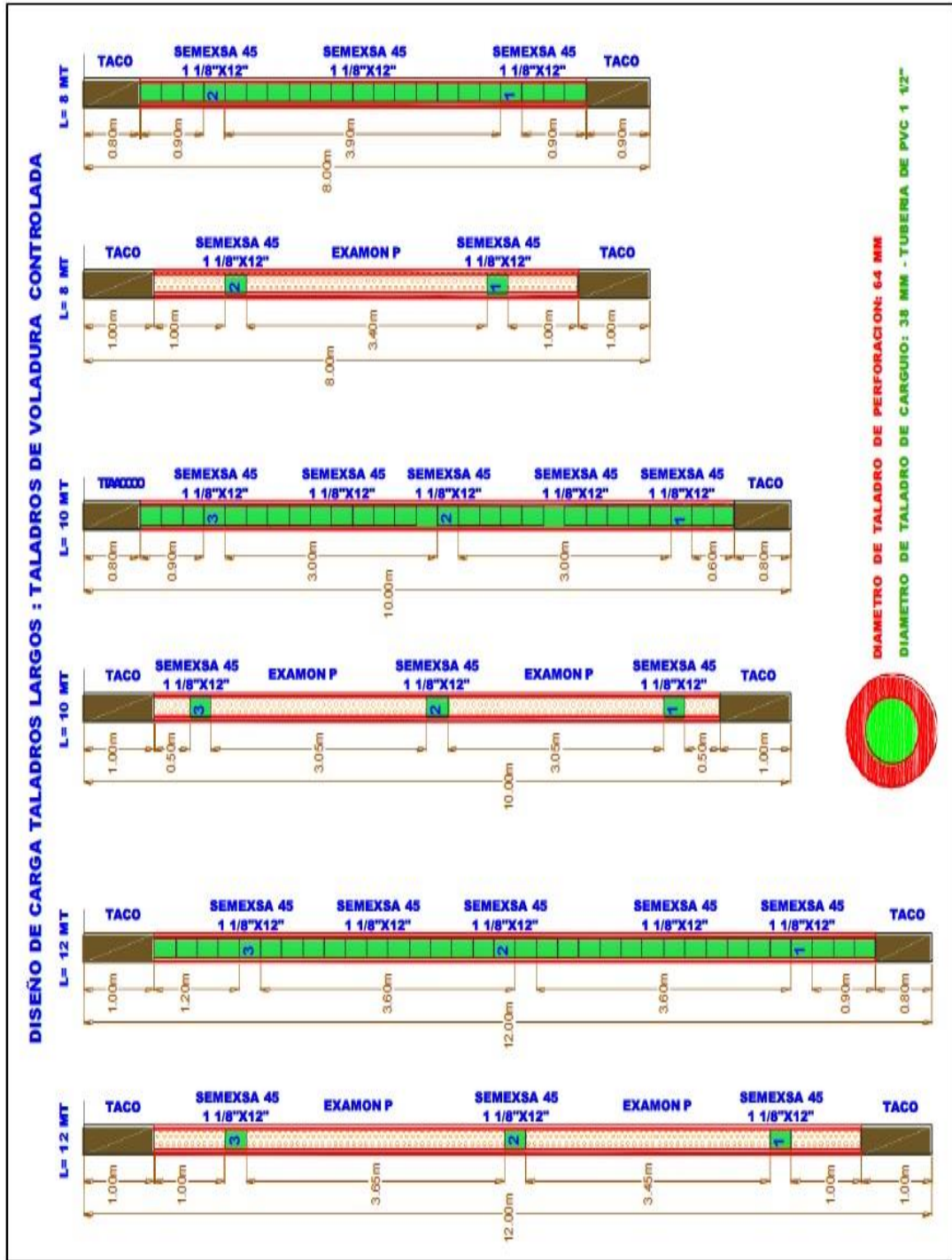


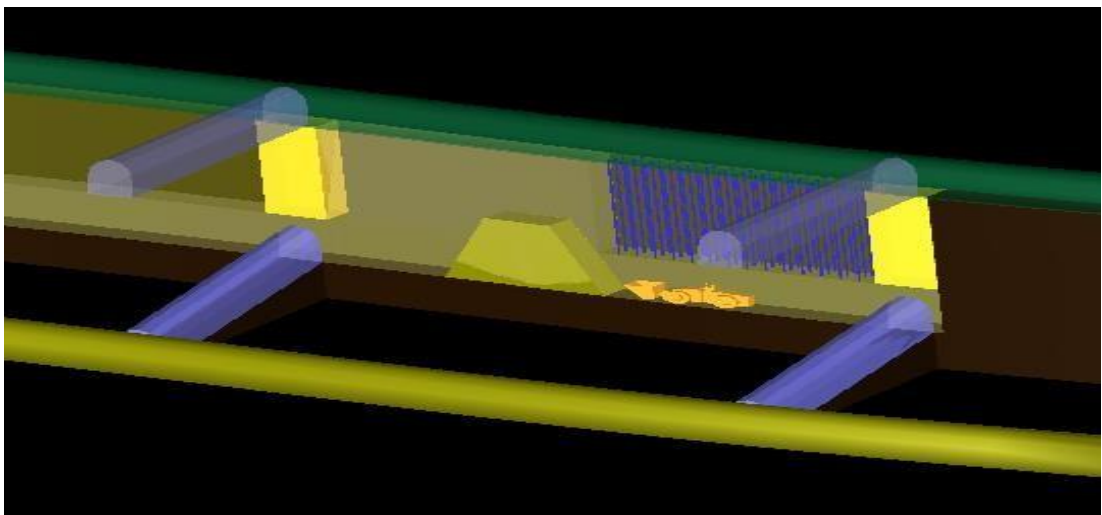
Ilustración 18. Carguío de Taladros con Tubería PVC



Limpieza

La limpieza se llevará a cabo con un agujero de 4,2 yd³ o 2,2, pendiendo de la potencia del agujero. con control remoto la longitud de 15 m, posterior se realizará el relleno detrítico del tajo para evitar que el equipo esté expuesto a la abertura.

Ilustración 19. Limpieza con Control Remoto



Sostenimiento

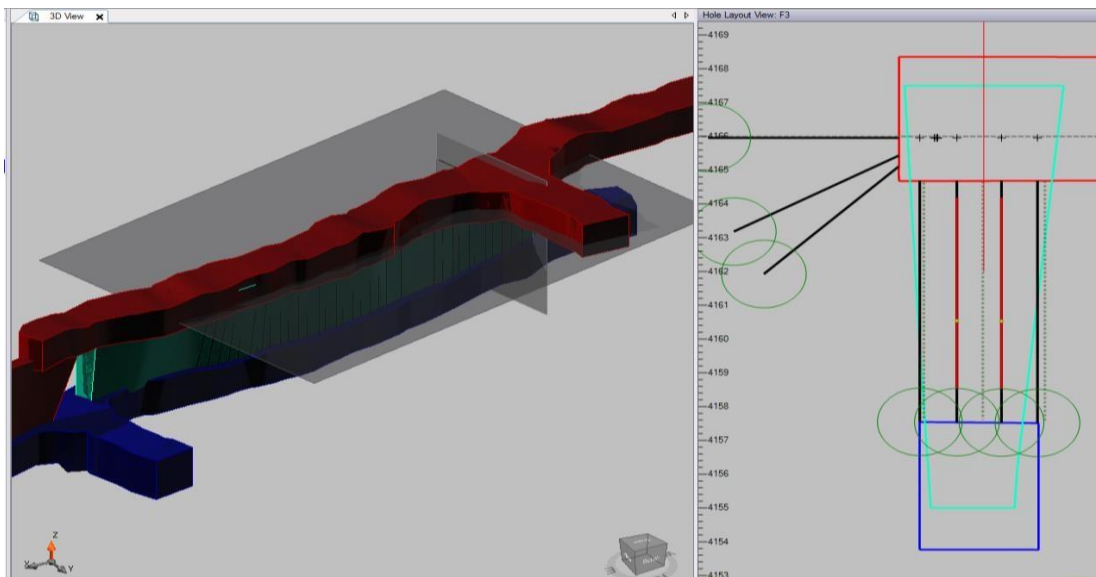
La combinación de sistemas de soporte es fundamental para el éxito del minado, es decir:

La capacidad de atención y volumen del relleno.

La utilización de Shotcrete (concreto lanzado) y Swellex (concreto expansivo) para la creación de galerías y subniveles.

Sostenimiento de la Caja techo con Pernos de 10 pies.

Ilustración 20. Diseño de Sostenimiento de caja techo

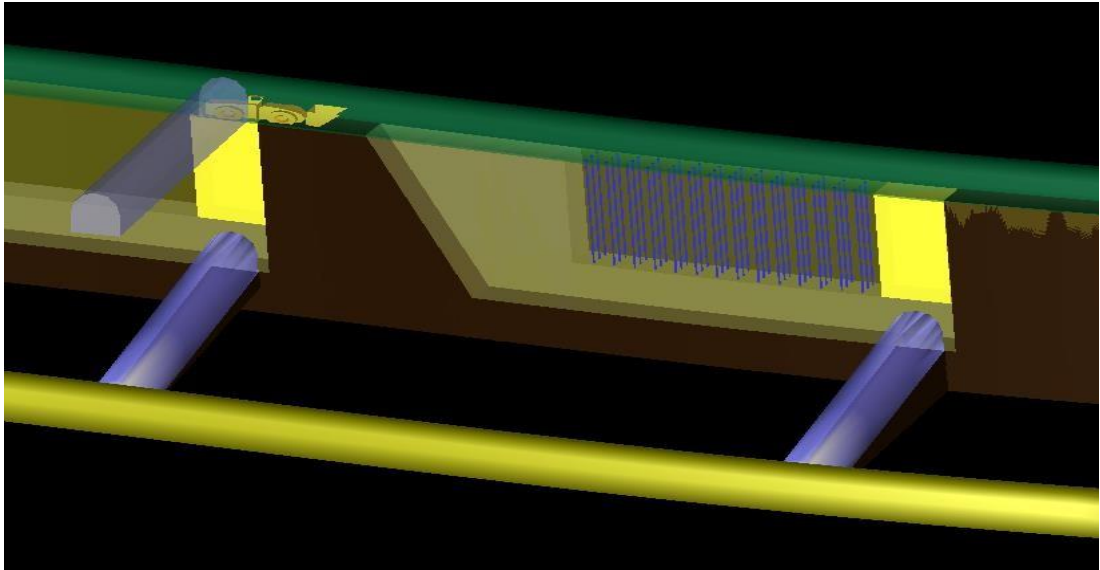


Relleno

El relleno se ejecuta mediante el desmonte de los frentes de avance en desmonte y se lleva a cabo con scoops de 4.2 y 2.2 yd³ por la ventana superior, desistiendo solo una abertura para que no se pierda la cara libre y se continúe volando.

Como resultado, se rellena con relave grueso (RH), conocido como relleno mixto.

Ilustración 21. Proceso de Relleno Detrítico con Scooptram



Relleno de Tajos

El relleno se ejecuta mediante el desmonte de los grupos de avance en desmonte y se lleva a cabo con scoops de 4.2 y 2.2 yd³ por la ventana superior, dejando solo una abertura para que no se pierda la cara libre y para seguir volando.

Ilustración 22. Relleno de Tajos

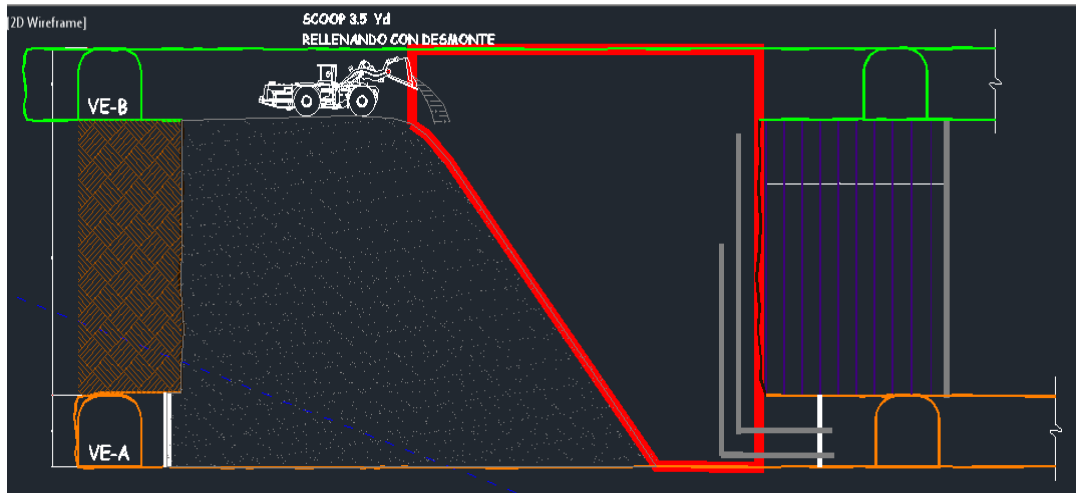
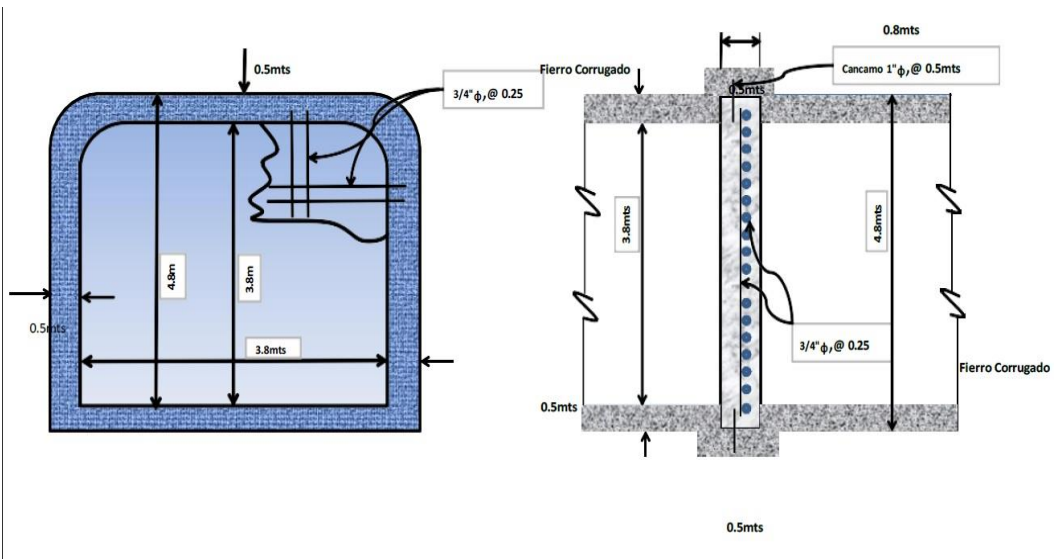


Ilustración 23. Muro de Contención de Relleno Hidráulico



Parámetros de Relleno Hidraulico

- Q total (agua + RH) = 76 m³/hr
- Volúmenes sólidos = 30.4 m³/hr
- volumen de agua = 45.6 m³/hr
- Velocidad de percolación = 10 cm /hr
- Densidad aparente = 2.2

Ilustración 24. Tajo para Relleno Hidráulico



Ilustración 25. Tajo de Taladros Largos en Proceso de Relleno



Ilustración 26. Relleno Hidráulico en Proceso



Parámetros de Control del Minado

Control de desviación

La estabilidad del tajo (seguridad), desviación, fragmentación, dilución, factor de potencia, relleno de aberturas oportuno, voladura secundaria y recuperación deben verificarse guardia a guardia.

Levantamiento con Optech.

Marcado de filas en ambos pisos.

El levantamiento con el equipo Peewee se lleva a cabo para rediseñar la malla de perforación y voladura

La desviación máxima es de 3%.

Uso de software AEGIS y Datamine.

Control de Fragmentación

Se lleva a cabo un estudio de conminución de voladura con el fin de rediseñar la malla de perforación y la voladura.

Ilustración 27. Fragmentación de la Zona Sur

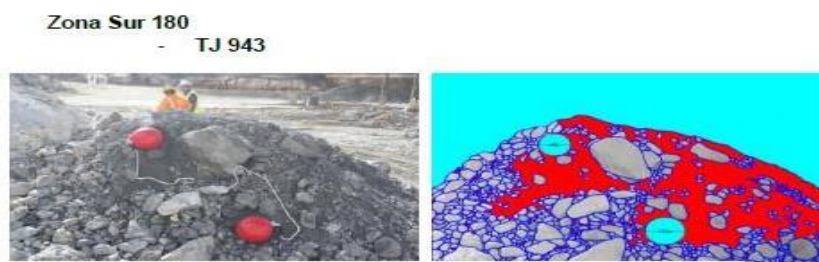


Fig. 11: Imagen de Fragmentación TJ 943

Resultados del Análisis.



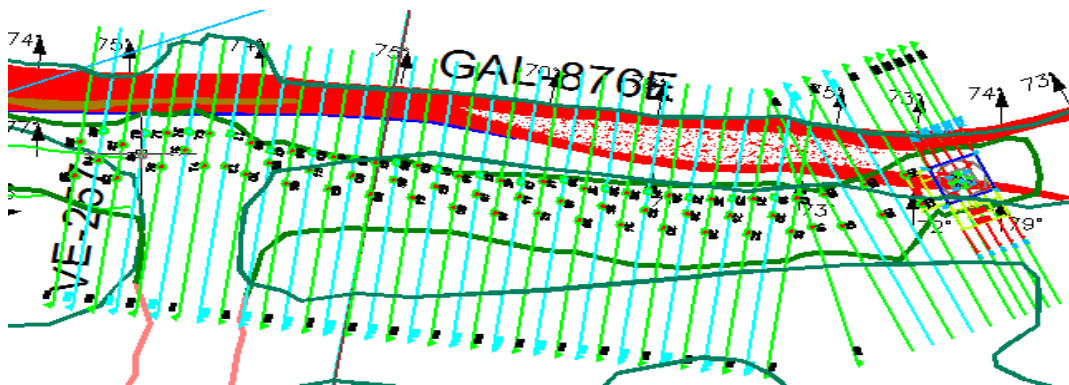
Cuadro 5: Zona Sur 180, la fragmentación F80 es de 8.44 pulgadas.

- Se agregó una fila intermedia para la voladura en "V" y los taladros de recorte, lo que reduce el daño de las cajas y mejora la fragmentación.



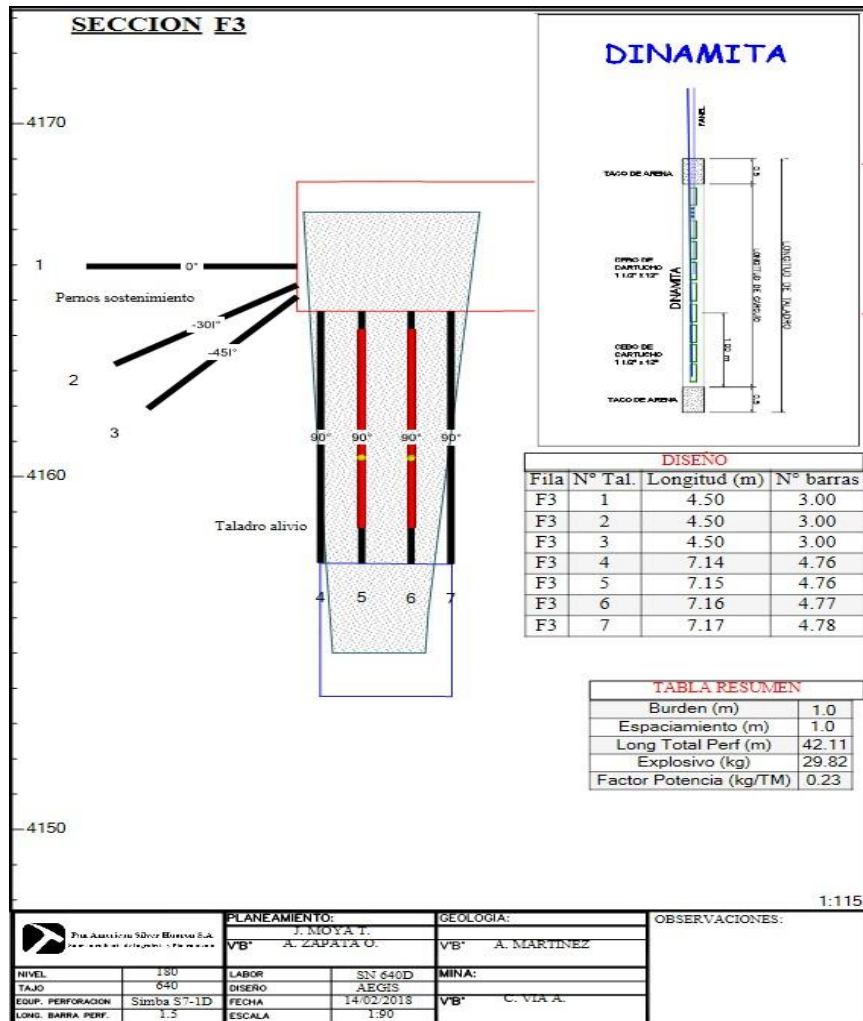
- Los tajos de taladros largos reciben una inspección cruzada mensual de los departamentos de mina e ingeniería y planeamiento.
- Rediseño de burden y espaciamiento.

Ilustración 28. Rediseño de Burden y Espaciamiento



Control de Dilución

Ilustración 29. Control de la Dilución



Completar el radio Hidráulico (Límite de abertura máximo)

Relleno mixto: hidráulico (40 %) y detrítico (60 %) para acelerar el relleno, estabilizar las aberturas, evitar la pérdida de finos y prolongar la vida útil de las presas de relaves.

Ilustración 30. Límite Máximo de Abertura



Restricciones

La restricción principal es la potencia de Veta, que garantiza la seguridad de nuestro personal al cumplir con la norma de seguridad de 2.80 metros de ancho.

Resultados

Encontramos que el uso de micro equipos sin rastreo para el minado de vetas angostas es un método seguro, efectivo y económico. Como resultado, la empresa obtiene mejores resultados de seguridad y economía. La elección del equipo depende de las condiciones naturales del yacimiento (potencia de Vetas, condiciones geológicas y geomecánicas).

Desde una perspectiva técnica, también se deben tener en cuenta los aspectos operativos como las secciones de trabajo, los radios de giro y la disponibilidad de repuestos para los equipos.

Tabla 5. Parámetros de Resultados del Minado

PARAMETROS	MINADO MICROEQUIPOS	MINADO NORMAL
VPT	232	98
SOBREDILUCIÓN	10%	25%
LONGITUD	50	50
ANCHO	2.5	4
ALTURA DE PERF.	12	12
% RECUPERACIÓN	90%	85%
P.E.	3.2	3.1
TONELAJE	4,320.00	6,324.00
COSTO OPERATIVO (\$/TN)	20.63	34.17
MARGEN OPERATIVO (\$)	913,101.54	403,665.82
DIFERENCIA (\$)	509,435.72	

CONCLUSIONES

En la mina Huarón, el uso de Micro Equipos Trackless para el minado de vetas angostas y nuevos métodos de explotación han mejorado la seguridad de los tajos de taladros largos, lo que ha reducido la probabilidad de accidentes por caída de rocas.

El método utilizado permitió disminuir la sobre dilución del 30% al 10%, aumentar la productividad, la rentabilidad y mejorar la recuperación de reservas de mineral.

La implementación de microequipos sin tracción para el minado de vetas angostas fue beneficiosa porque permitió la recuperación de reservas que no se podían explotar mecánicamente, lo que redujo los costos de minado.

RECOMENDACIONES

Se recomienda que se cumplan todos los controles del minado, incluido el límite máximo de abertura, el control de desviación de taladros largos, la fragmentación, el control de dilución y el factor de potencia.

Dado que los micro equipos Trackless no son equipos comunes y requieren una logística adecuada para mantener la confiabilidad de la flota, es crucial mantener disponibilidad de repuestos.

REFERENCIAS BIBLIOGRÁFICAS

- Arapa, R. (2018). Planificación minera a corto plazo en minería subterránea – Unidad minera San Rafael – MinSur S.A. (Tesis de grado). Universidad Nacional del Altiplano. Puno, Perú <http://bit.ly/2WAbZqe>
- Banco Mundial (2017), Rentas Mineras (%) PIB, Grupo Banco Mundial, 2017, Consultado: 08 de mayo de 2019 <http://bit.ly/2HeCjzF>
- Barecena, A (2018). Estado de situación de minería en América Latina y el Caribe: desafíos y oportunidades para un desarrollo sostenible [diapositiva]. Consulta: 08 de mayo de 2019 <http://bit.ly/2Jqb485>
- Bieniawski, Z. (1989). “Engineering Rock Mass Classifications”. Wiley, New York. <http://bit.ly/2DUDIKH>
- Bongiorno, F., (s/f). Índice de Calidad de la Roca RQD. Clasificaciones de los macizos rocosos según Barton, Bieniawski, Hoek y Brown. Universidad de los Andes. <http://bit.ly/2Ypza7h>
- Ccoto, A. (2018). Factores representativos en los métodos de explotación en la unidad minera San Rafael – MinSur S.A. (Tesis de grado). Universidad Nacional del Altiplano. Puno, Perú. <http://bit.ly/2HgwIsO>
- Flores, R. (2018) Over cut and fill. Recuperado de: <http://bit.ly/2Xt1AQD> González, L., Muñoz, L. (1987). Aplicación de las clasificaciones geomecánicas al estudio de excavaciones subterráneas. Universidad Complutense. <http://bit.ly/2HaD1zh>
- Gutiérrez L (2011). Proyecto de aplicación del método tajeo por subniveles en el tajo 420-380 en Mina Chipmo U.E.A. ORCOPAMPA. Pontificia Universidad Católica del Perú. Lima-Perú.
- Hernández, R., Fernández, R., y Baptista, P. (2014). Metodología de la Investigación. 6.^a ed. México: McGraw-Hill / Interamericana Editores, S.A.
- Hoek, E (2006), SISTEMA GSI (GEOLOGICAL STRENGTH INDEX). Recuperado de: <http://bit.ly/2Jx7Oro>
- Jorquera, M., (2015). Método de explotación bench & fill y su aplicación en minería MICHILLA. (Tesis de grado). Universidad de Chile. Santiago de Chile, Chile. <http://bit.ly/2PWYae2>
- Mallcco, F., De la Cruz, P. (2014). Aplicación de taladros largos en vetas angostas, para reducir costos de operación en la zona esperanza- CIA MINERA CASAPALCA

S.A. Universidad Nacional de Huancavelica.

MINAM. (2016). Reglamento de Seguridad y Salud Ocupacional en Minería. Ministerio de Minas de Chile (2019) Glosario Minero. Recuperado de:

<http://bit.ly/2KCePZt>

Read, J., Stacey, P. (2009). Guidelines for Open Pit slope Design 1ra edición.

CSIRO Publishing. Australia. <http://bit.ly/2JsChXG>

Sonami (2016) Perforación y tronadura. Recuperado de: <http://bit.ly/2Nb9eeF> UNDAC

(2015). Introducción a la minería. Recuperado de: <http://bit.ly/2Hek2IY>

Universidad Industrial de Santander (2013). Clasificación de los macizos rocosos.

Recuperado de: <http://bit.ly/2PZLo3h>

Villalta, R., (2018). Aplicación del método de explotación por taladros largos en veta Virginia de la unidad San Cristóbal de la compañía minera Volcan

S.A.A. (Tesis de grado). Universidad Nacional del Altiplano. Puno, Perú.

<http://bit.ly/2Jbch3S>

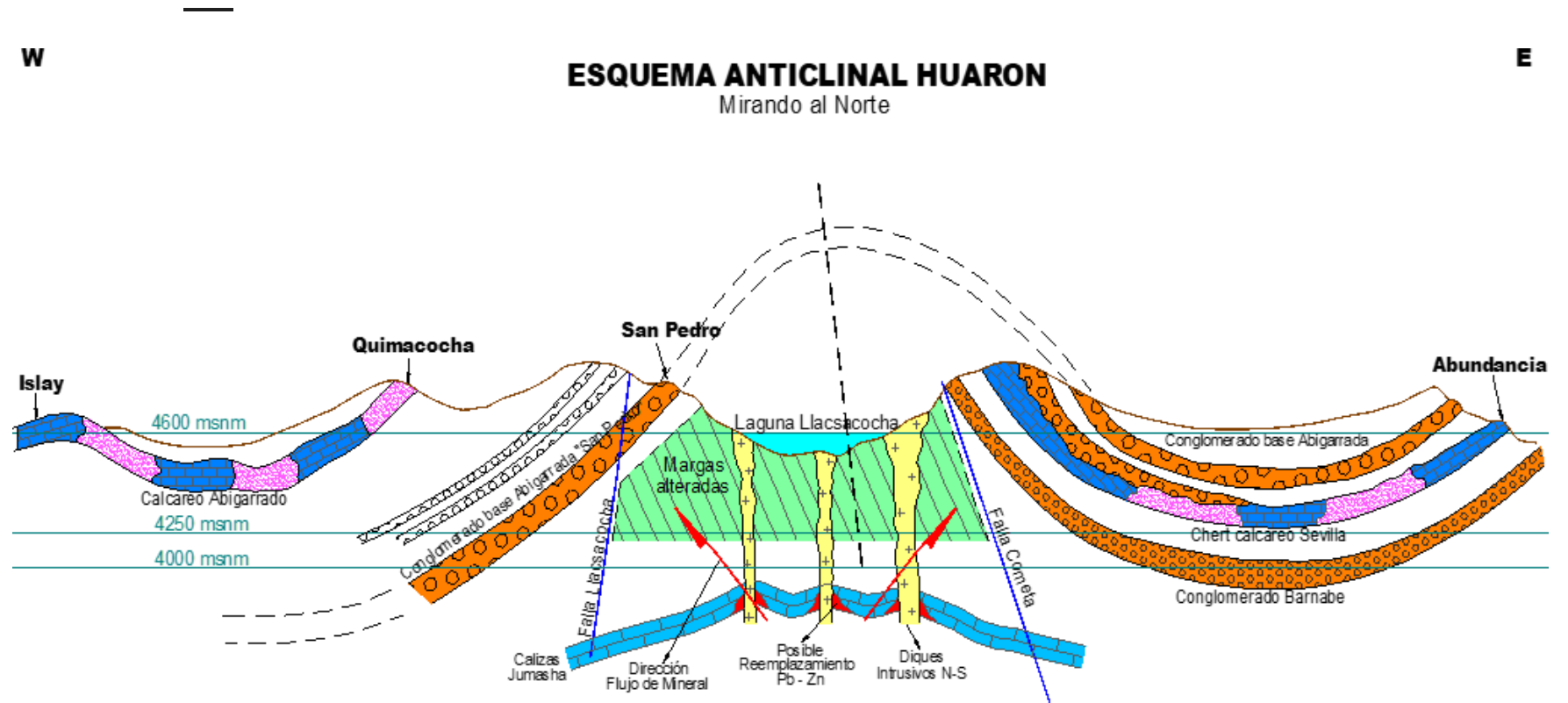
Vilca C. (2018) Diseño e implementación del método de explotación bench and fill stoping en vetas angostas tipo rosarios, para incrementar la producción-Minera Chalhuane SAC. Universidad Nacional de San Agustín de Arequipa.

ANEXOS

Anexo I. Matriz de Consistencia

TÍTULO: Explotación de Vetas Angostas con Sublevel Stoping para Implementar los Micro equipos Trackless en la Operaciones de la Mina Huarón. Tesista: Bach. Andyela Rut MENDOZA ALANIA						
PROBLEMA	OBJETIVOS	HIPÓTESIS	VARIABLES	DIMENSIONES	INDICADORES	TIPO Y NIVEL DE INVEST.
<p>GENERAL: ¿Es posible efectuar la Explotación de Vetas Angostas con Sublevel Stoping para Implementar los Micro equipos Trackless en la Operaciones de la Mina Huarón?</p> <p>Problemas específicos A. ¿La implementación de los Micro equipos Trackless se adecuaran al diseño de la Mina Huarón? B. ¿La realización de la explotación de Vetas Angostas por Sublevel Stoping con Micro equipos Trackless mejorara el ciclo de minado de la Mina Huarón?</p>	<p>GENERAL: Efectuar la Explotación de Vetas Angostas con Sublevel Stoping para Implementar los Micro equipos Trackless en la Operaciones de la Mina Huarón.</p> <p>Objetivos específicos A. Implementar los Micro equipos Trackless para adecuaran el diseño de la Mina Huarón. B. Realizar la explotación de Vetas Angostas con Sublevel Stoping con Micro equipos Trackless para mejorar el ciclo de minado de la Mina Huarón.</p>	<p>GENERAL Con efectuar la Explotación de Vetas Angostas con Sublevel Stoping Implementarremos los Micro equipos Trackless en la Operaciones de la Mina Huarón.</p> <p>Hipótesis específicas A. Con la implementación de los Micro equipos Trackless se adecuará el diseño de la Mina Huarón. B. Con la realización de la explotación de Vetas Angostas por Sublevel Stoping con Micro equipos Trackless mejorara el ciclo de minado de la Mina Huarón.</p>	<p>INDEPENDIENTE X: Explotación de Vetas Angostas con Sublevel Stoping de la Mina Huarón. DEPENDIENTE: Y: Implementar los Micro equipos Trackless en la Operaciones de la Mina Huarón.</p>	<p>Evaluacion Geomecanica</p> <p>Vetas Angostas Minera Huaron Equipos</p>	<p>Tipo de roca</p> <p>Tiempo de Auto Soporte Parametros Geotecnicos</p> <p>Zonificacion Jumbo Muki Empernador Small Bolter Robot lanzador de Shotcrete y Mini Mixer</p>	<p>TIPO: Aplicada.</p> <p>NIVEL: Evaluativa.</p>

Anexo 2. Sección Geológica del Anticlinal de Huarón



Anexo 3. Panel Fotográfico.

Foto 001. Vista Panorámica de la Mina Huarón



Foto 002. Inspección de Labores

